

POWERDUCTION 37LG - 39LG - 50LG

DA 2-17 / 49-52

SV 6-11 / 18-28 / 49-52

NO 6-11 / 29-38 / 49-52

FI 6-11 / 39-48 / 49-52

SIKKERHEDSANVISNINGER



Denne manual indeholder sikkerheds- og betjeningsvejledninger der skal følges af sikkerhedsmæssige årsager. Vær venlig at læse den omhyggeligt inden du bruger enheden første gang og gem den et sikkert sted til senere brug. Følgende sikkerhedsanbefalinger bør læses og forstås før brug eller service på enheden. Ingen ændring til eller servicering af enheden må udføres hvis den ikke er specificeret i manualen. Producenten hæfter ikke for person- eller materialeskader der skyldes manglende overholdelse af anvisningerne i denne vejledning. Hvis der er spørgsmål eller tvivl bør man søge vejledning af en kvalificeret person i den rigtige måde at betjene udstyret. Denne maskine må kun bruges til opgaver der ligger inden for rammerne af begrænsningerne som er angivet på maskinen og i brugsanvisningen. Operatøren skal iagttage alle sikkerhedsforanstaltninger. I tilfælde af farlig eller ukorrekt brug kan fabrikanten ikke gøres ansvarlig for person- eller materialeskader. Al anvendelse til formål ikke angivet i denne manual er ikke tilladt og kan være farlig. Produktet er semiautomatisk og kræver tilstedeværelse af en operatør.

Denne enhed kan bruges af børn over 8 år eller personer med nedsatte fysiske, sansemæssige eller mentale evner eller manglende erfaring og viden hvis de bliver behørigt overvåget eller hvis instruktionerne om sikker brug af udstyret er blevet læst og risiciene er blevet klargjort. Børn må ikke lege med produktet. Rengøring og vedligeholdelse må ikke udføres af børn uden behørigt tilsyn.

Brug ikke opladeren, hvis strømkablet eller stikket er beskadiget.

Dæk ikke produktet til.

Risiko for brand og eksplosion!

- Brug ikke enheden i et område hvor der er eksplosionsfare.
- Sørg for at gas- eller andre trykflasker ikke er anbragt i nærheden af maskinen med iinduktionsopvarmningsenheden.

Advarsel - risiko for varme og flammer

- Udsæt ikke dele og bindemidler for for megen varme.
- Pas på brandfaren og sørg for at der er en brandslukker i nærheden.
- Anbring ikke maskinen på eller i nærheden af brændbare overflader.
- Anbring ikke maskinen i nærheden af brandbare materialer.

Advarsel! Meget varm overflade. Risiko for forbrændinger.

- Dele og stykker som lige er blevet opvarmet er varme og kan forårsage brandsår ved berøring.
- Undgå at røre ved varme dele med hænderne.
- Lad dele og stykker køle af inden du rører ved dem.
- Pas på at smykker (herunder vielsesringe) og andre metalstykker ikke kommer tæt på induktionsopvarmningsmaskine eller spolen når den er tændt.

- Fjern alle smykker og andre metalgenstande fra kroppen før du bruger denne maskine
- Folk med metalimplantater bør ikke bruge denne maskine.
- I tilfælde af forbrændinger skal man skylle med rigeligt vand og opsøge læge så hurtigt som muligt.

Fare for gasudslip

- Hold hovedet væk fra udslip og Indånd ikke dampene.
- Ved indendørs brug skal området udluftes eller brug udsugningssudstyr til at fjerne gasser og dampe.
- Ved induktionsopvarmning af visse materialer såsom bindemidler og flux kan der opstå dampe og gasser. Indånding af disse dampe og gasser kan være farligt for dit helbred. Opvarmning af f.eks. urethan kan producere gasarten hydrogencyanid, som kan være dødelig for mennesker.
- Hvis udluftningen er utilstrækkelig kan der anvendes et godkendt åndedrætsværn.
- Læs venligst sikkerhedsdatabladene (MSDS) og producentens anvisninger vedrørende bindemidler, flux, metaller, forbrugsartikler, maling, rengøringsmidler, ætsende midler og malingfjerner.
- Brug ikke opvarmingsenheden på varer der skal affedtes eller sprøjtes på. Varmen kan, i forbindelse med dampe, producere meget giftige gasser.
- Der skal kun arbejdes under trange forhold hvis der er en god udluftning eller hvis der bruges et godkendt åndedrætsværn. Sørg for at der er en kvalificeret person i nærheden som kan tage vare på dig. Dampene og gasserne der opstår under opvarmningen kan optage pladsen til ilt eller luften, og derved forårsage ulykker eller dødsfald. Kontrollér kvaliteten af luften du indånder
- Sørg for at belagte metalemner såsom galvaniseret stål som er belagt med bly eller cadmium ikke opvarmes før belægningen er fjernet fra overfladen, uden at arbejdsområdet har en god udluftning, og, hvis det er nødvendigt, uden at bruge en godkendt åndedrætsværn. Støbte stykker og alle metaller der indeholder sådanne komponenter kan skabe giftige dampe, hvis de overophedes.
- Kontroller leverandørens brugsanvisningen for temperaturrelaterede detaljer.



Advarsel: elektrisk fare

Advarsel! Stærkt magnetfelt. Folk med implantater skal advares.



Ingen yderligere beskyttende foranstaltninger er nødvendige når maskinen bruges som enkeltstående apparat. Yderligere restriktioner og/eller beskyttelsesforanstaltninger kan være nødvendige i andre tilfælde.



Efter vedligeholdelse skal magnetfeltets niveauer kontrolleres før maskinen bruges igen.

Når den er tændt må du aldrig placere induktorhovedet i nærheden af dit hoved eller dine vitale organer.



Folk med pacemaker bør ikke komme tættere på en 1 metre når maskinen er i drift. Det er også vigtigt ikke at røre ved eller nærmere sig dele som er under påvirkning af induktionsopvarmningsprocessen. (Kontaktstrøm). Søg læge og vurdere risiciene før du nærmerer dig induktionsvarmeelementer.

Der er risiko for sprøjt dannet af metal eller bindemiddel.



Bær godkendte beskyttelsesbriller med sidebeskyttelse eller beskyt hele ansigtet med en skærm.



Bær beskyttende tøj.



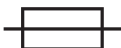
Bær handsker.

Undlad at blokere maskinens luftindtag, som fremmer luftcirkulationen. Se kapitlet om installation før du bruger enheden.

Tilslutning:



- Denne maskine skal tilsluttes en stikkontakt med jord.



- Denne maskine er beskyttet med en sikring (39LG & 50FG).



- Disse klasse A enheder er ikke beregnet til brug i boligområder hvor den elektriske strøm bliver leveret af det offentlige net, med en lavspændingsstrømforsyning. Der kan opstå vanskeligheder med hensyn til elektromagnetisk kompatibilitet på disse steder pga interferenser og radiofrekvenser. !!!

Dette udstyr overholder IEC 61000-3-12.

Dette udstyr overholder IEC 61000-3-11.



Vedligeholdelse

- Hvis netledningen er beskadiget skal den udskiftes af producenten, dennes godkendte serviceleverandør eller en tilsvarende kvalificeret person for at undgå at der opstår faremomenter.
- Service skal udføres af en kvalificeret person.
- Advarsel! Afbryd altid strømmen inden du udfører vedligeholdelse på maskinen.
Højspænding og strøm inde i maskinen. !!!
- Hvis netledningen er beskadiget skal den udskiftes af producenten, dennes godkendte serviceleverandør eller en tilsvarende kvalificeret person for at undgå at der opstår faremomenter.
- Afmonter huset regelmæssigt for at fjerne overskydende støv. Benyt lejligheden til at få de elektriske tilslutninger kontrolleret af en kvalificeret person der bruger et isoleret værktøj.
- Brug ikke opløsningsmidler eller aggressive rengøringsmidler.
- Rengør enhedens overflade med en tør klud.



Forordninger:



Enheden overholder EU-direktivet.

Overensstemmelsesattesten er tilgængelig på vores hjemmeside.



EAC Overensstemmelsesmærkning (Eurasisk økonomisk fællesskab).

Affaldshåndtering:



Dette produkt skal bortskaffes på et passende genbrugsanlæg. Det må ikke bortskaffes i en affaldsbeholder til privat brug.



Ecoemballagesymbol

Produktets producent bidrager til genbrug af sin emballage ved at bidrage til et globalt genbrugssystemTM.

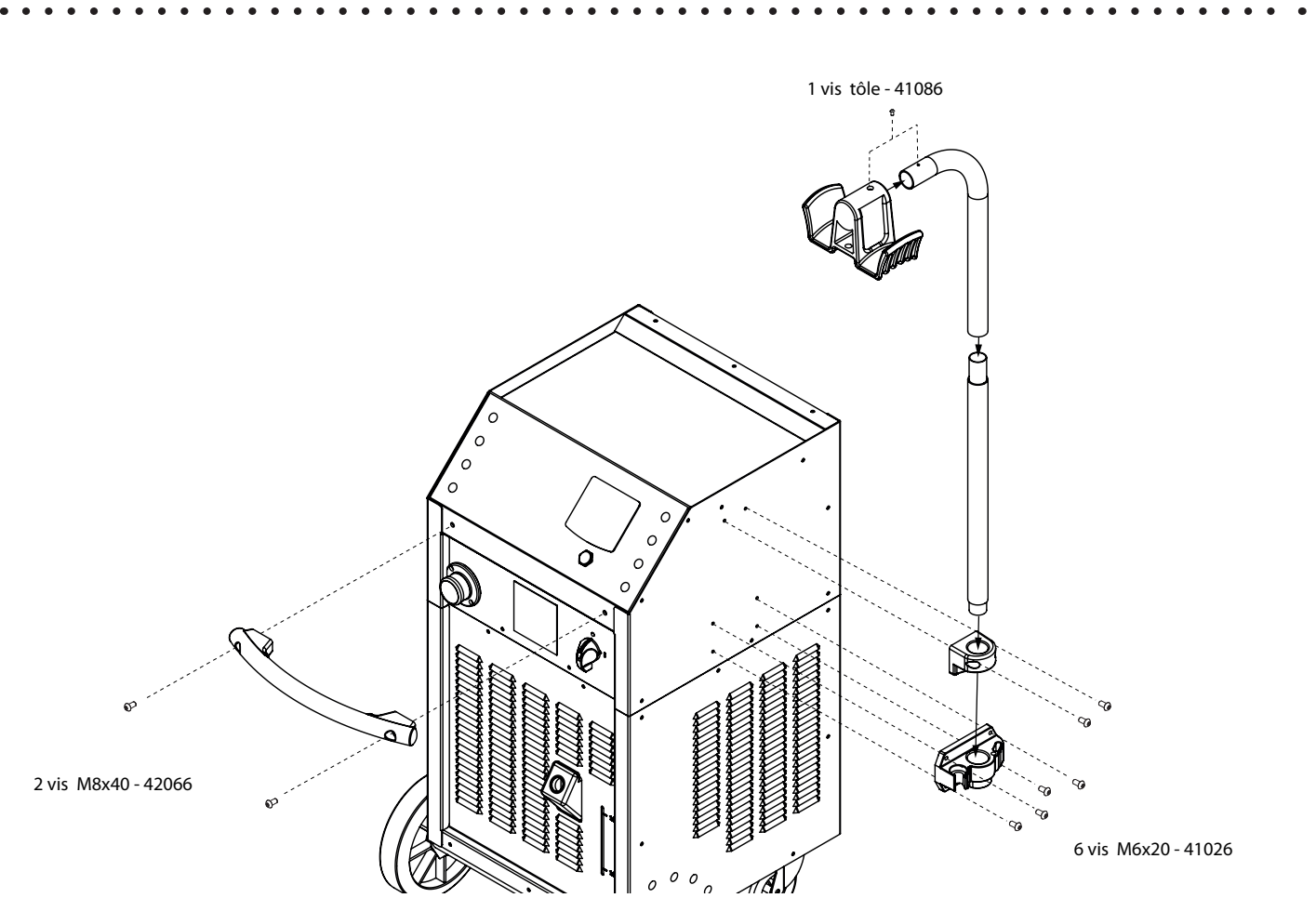
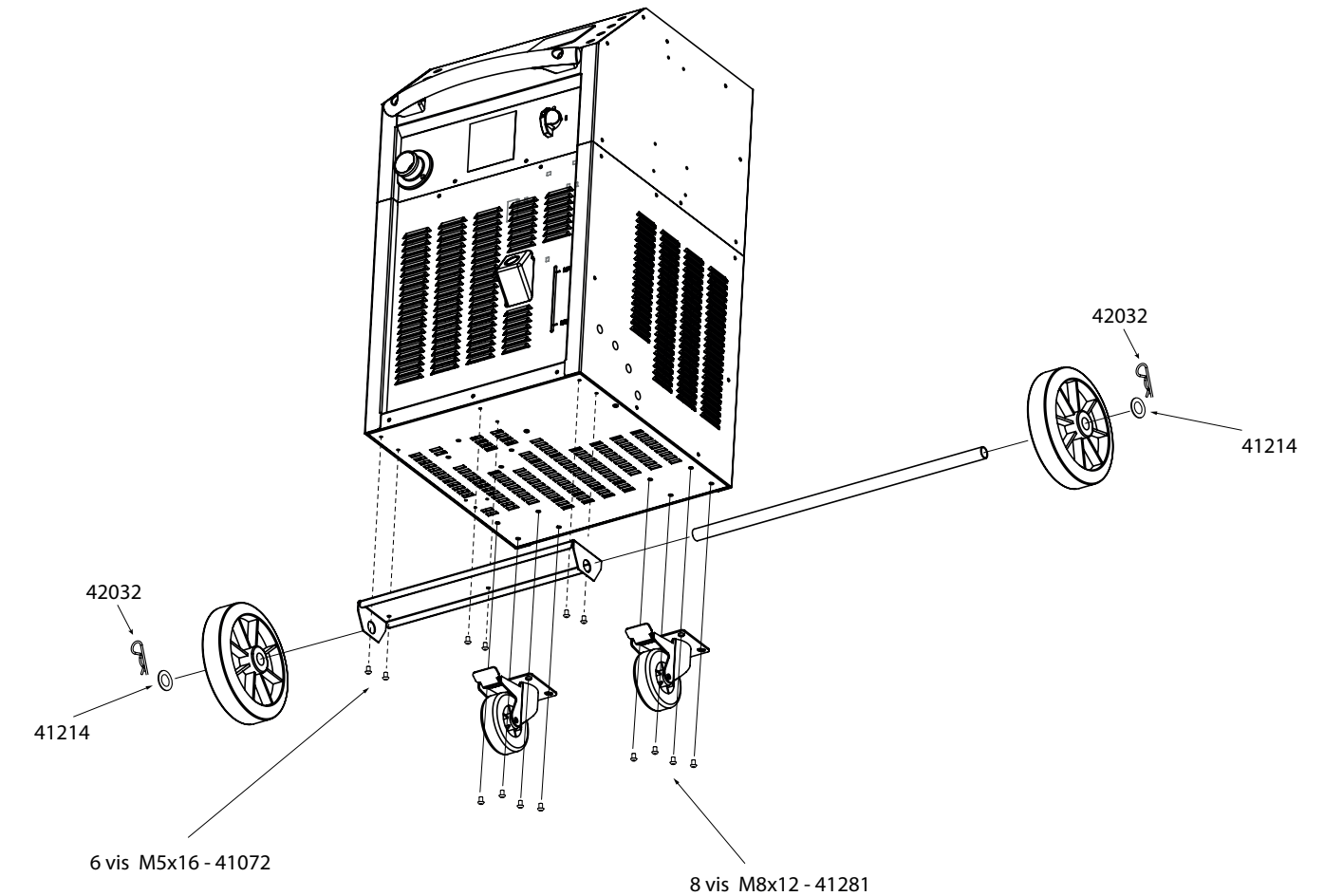


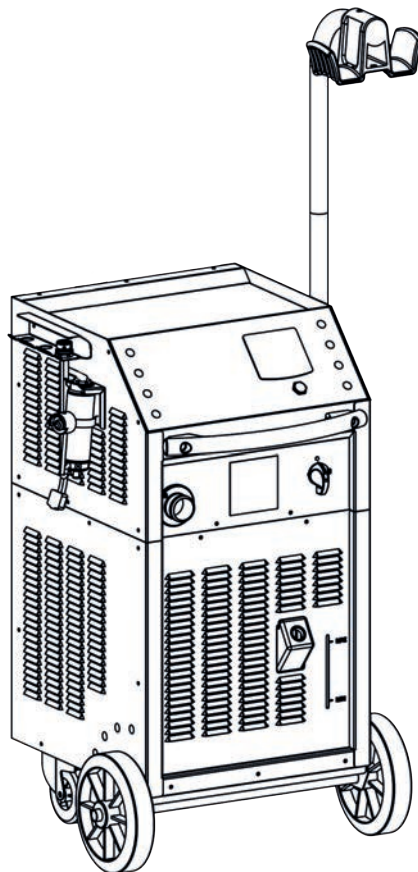
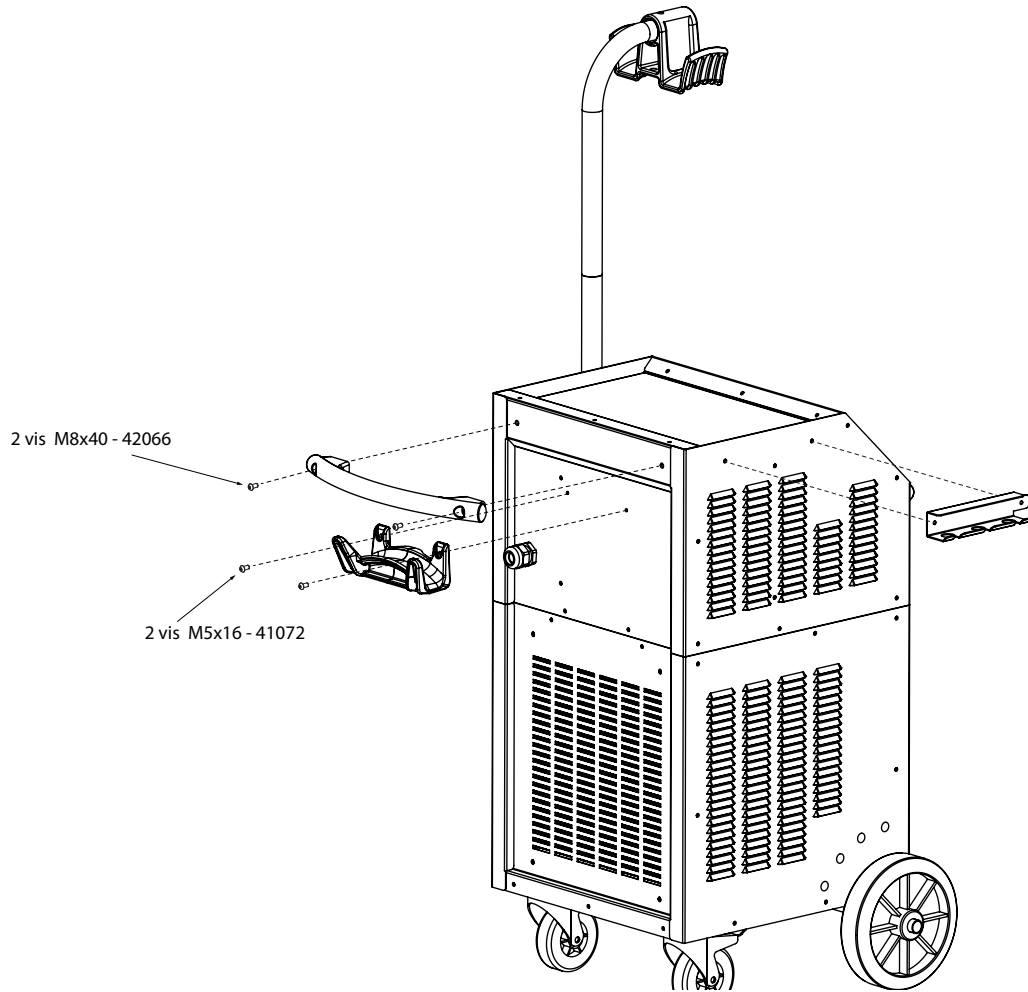
TRIMAN-symbol

Dette produkt bør genanvendes i overensstemmelse hermed.

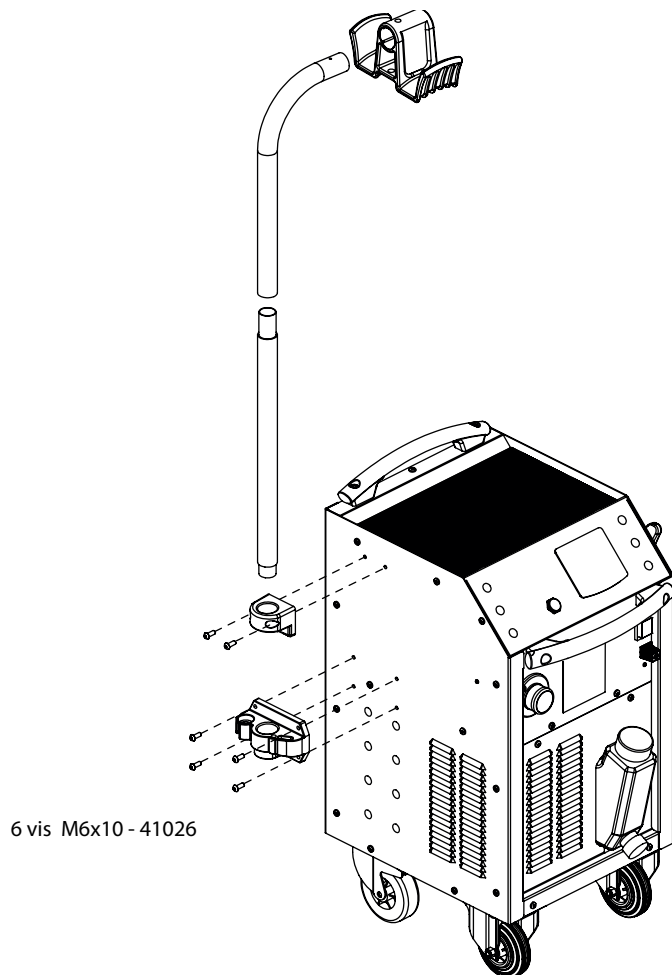
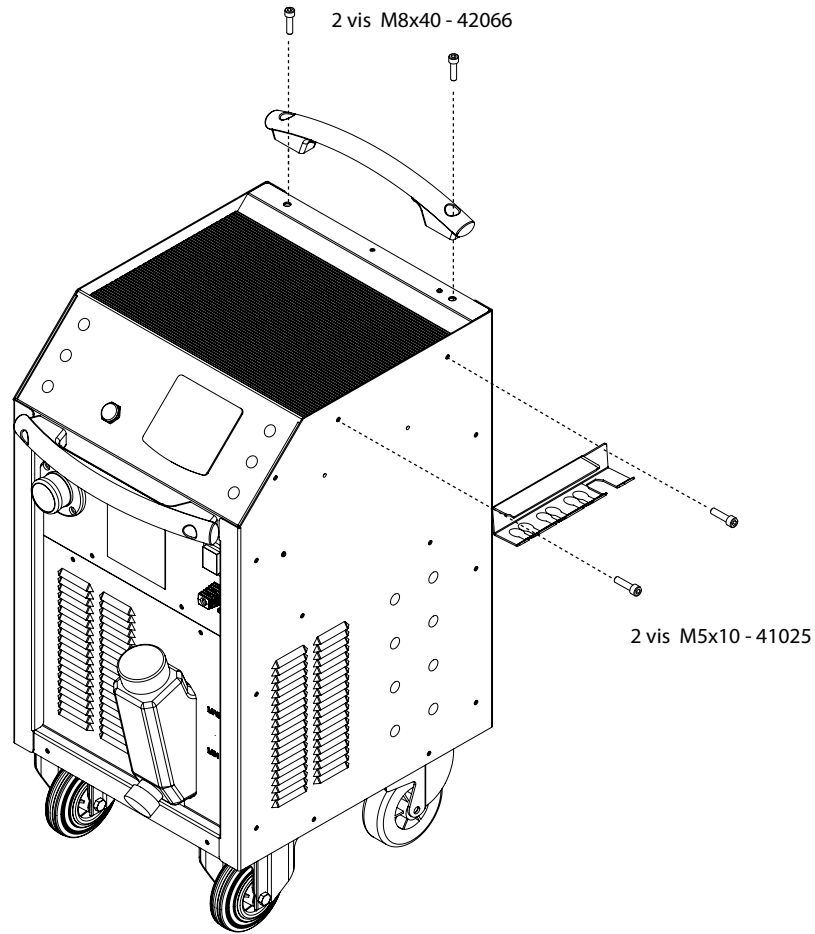
MONTERING / MONTERING / MONTERING / KOKOAMINEN

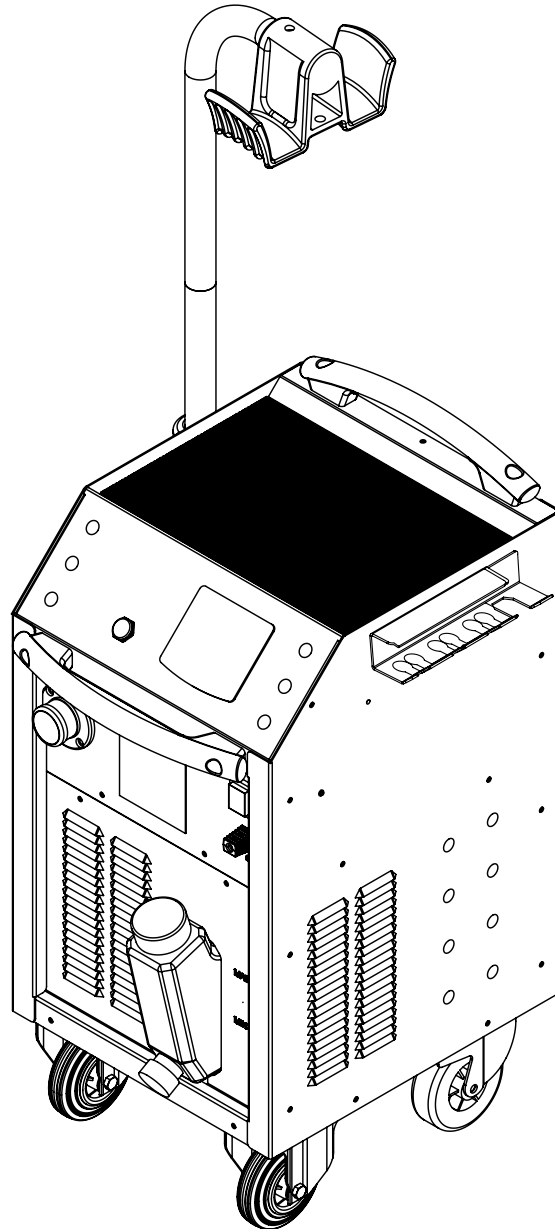
50LG



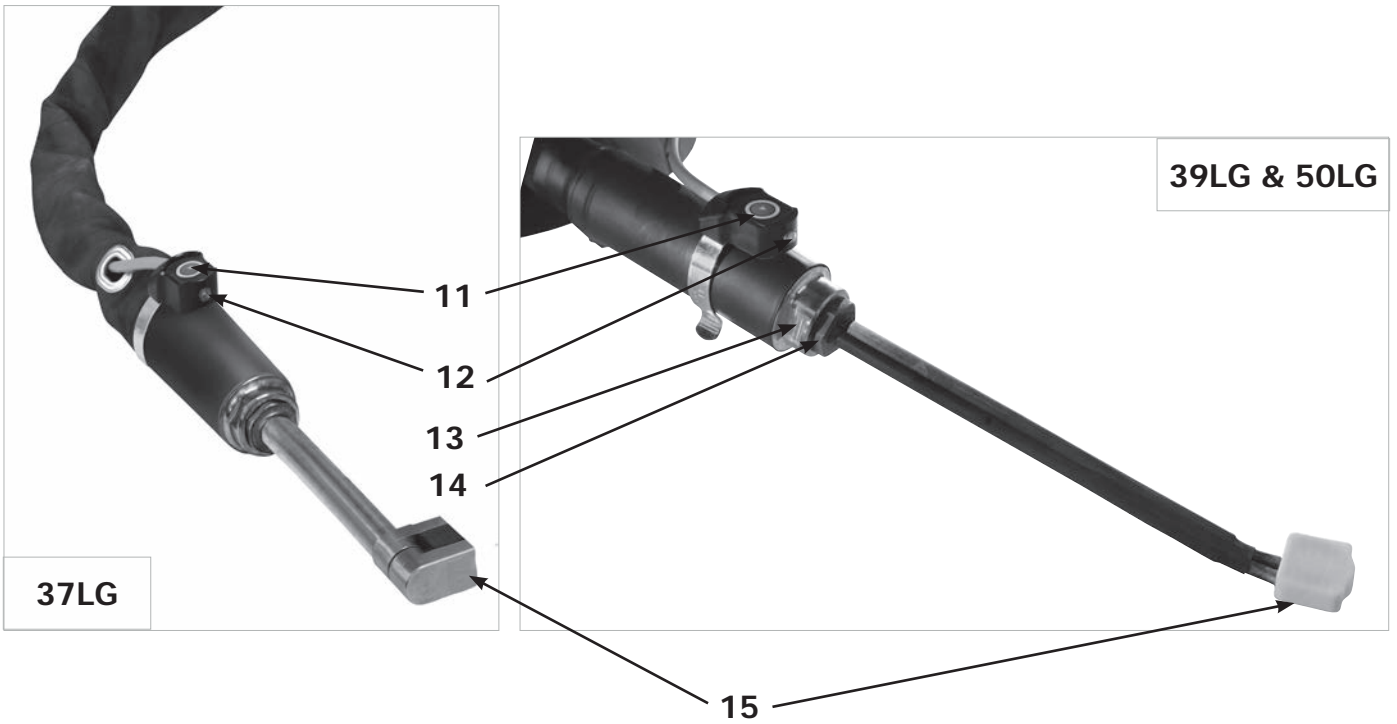


39LG





III



IV



37LG & 39LG	800 W	1,25 kW	1,75 kW	2,5 kW	3,5 kW
	1 kW	1,5 kW	2,0 kW	3,0 kW	3,7 kW
50LG	1 kW	2 kW	3 kW	4 kW	5 kW
	1,5 kW	2,5 kW	3,5 kW	4,5 kW	5,2 kW

37LG & 39LG	50LG	800 W	1 kW	1,25 kW	1,5 kW	1,75 kW	2 kW	2,5 kW	3 kW	3,5 kW	4 kW	4,5 kW	5 kW	5,2 kW
800 W	1 kW		●	●	●	●	●	●	●	●	●	●	●	●
1 kW	1,5 kW		●	●	●	●	●	●	●	●	●	●	●	●
1,25 kW	2 kW		●		●	●	●	●	●	●	●	●	●	●
1,5 kW	2,5 kW		●		●	●	●	●	●	●	●	●	●	●
1,75 kW	3 kW		●		●		●	●	●	●	●	●	●	●
2 kW	3,5 kW		●		●		●		●	●	●	●	●	●
2,5 kW	4 kW		●		●		●		●		●	●	●	●
3 kW	4,5 kW		●		●		●		●		●		●	●
3,5 kW	5 kW		●		●		●		●		●			●
3,7 kW	5,2 kW		●		●		●		●		●			

PRODUKTIDENTIFIKATION

På bagsiden af produktet er der en identifikationsplade som er forsynet med CE-mærkningen:

- Navn og adresse
- produktionsdato:
- Model
- Produkttype
- Driftsspænding

Denne data skal angives for hvert vedligeholdelseeftersyn, eller hvis reservedele skal fremskaffes.

PRODUKTSPECIFIKATIONER

	37LG	39LG	50LG
Effekt	3.7 kW	3.7 kW	5.2 kW
Driftsspænding	185 V - 265 V		
Netstrømfrekvens	50 Hz - 60Hz		
Varmelegemets frekvens	15-30 kHz, mikroprocessi ohjaa.	30-50 kHz, mikroprocessi ohjaa.	
Antal ledere	2 + Terre		
Beholderkapacitet	1,5 litres	7 litres	
Kølevæske	CORAGARD CS 330 10 I (ref. 052246)		CORAGARD CS 330 10 I (ref. 052246)
Strømforsyningskabel længde	2 m	2 m	8 m
Induktorarmkabel længde	2 m	3 m	3 m
IP KODE	IP 21		

PRODUKTETS VÆGT OG DIMENSIONER

	37LG	39LG	50LG
Vægt (kg)	15	50	70
Dimensioner (cm)	28,5 x 45 x 25	70 x 53 x 37	85 x 58 x 50

BESKRIVELSE AF MASKINEN (FIG I, II & III)

1	Heat authorisation knap med lys
2	Hovedafbryder
3	Effektmåler for varmen (1 kW - 5 kW).
4	Effektindstillinger for varmen eller temperatur aggregattasten
5	Kølevæsketemperaturen
6	Induktor eller maskinfejl indikator
7	Kølekredsløbet advarselsalarmviser
8	Maskin- eller kølekredsløbstermosikring indikator
9	Induktor change indikatorlys
10	Induktor mode skifteknop
11	Induktorknap: tænd for varmen
12	LED arbejdslys (oplyser opvarmningsområdet)
13	Induktorarmtilbehør. Til en 27 mm skruenøgle
14	Induktorarmtilbehør. Til en 32 mm skruenøgle
15	Opvarmningsenhed (ferrit)

ANVENDELSE FOR FØRSTE GANG

Powerduction 50LG leveres med et 8 m strømkabel med et 5 polet 32 A 50Hz/60Hz stik. For optimal driftsydelse skal maskinen skal tilsluttes et forsyningsnet med en 32 A sikring, og beskyttes i overensstemmelse med gældende standarder. Produktet leveres med en 32A/16A adapter. Det giver maskinen mulighed for at køre på et 16 A stik med korrekt beskyttelse i kortere perioder, f.eks. for at fjerne fastsiddende bolte. Se tilslutningsvejledning på side 15.

Powerduction 37LG 39LG leveres med et 2 m strømkabel med et 2 polet + jord stik på 16 A 50Hz/60Hz.

1. Når produktet er monteret sættes induktorarmen på støttebeslaget (50KB) eller sådan at den peger opad (39 & 37FG). Fjern hættene fra induktorarmen og tanken. Fjern hættene fra induktorhovedet og tanken.
2. Fyld tanken helt op med CORAGARD-væske.
3. Placér induktorhovedet over en spand.
4. Tilslut maskinen til stikkontakten.
Tænd for maskinen (1).
5. Maskinen starter og vil vise Fejl 7 vedvarende.
6. Tryk på accessory change(skift tilbehør) knappen (10) to gange. Denne cyklus varer 5 sekunder (en opstartsikon skal kunne ses imens) og en dobbelt bip-lyd melder afslutning af processen.
7. *Så snart væsken kommer ud af induktorhovedet, stands processen ved at trykke på induktorhovedknappen (torch), til tilbehørsskifteknappen (accessory change) eller tændingsstartknappen (heat authorisaton). Eller vent til «E6» vises. Hvis fejl 7 vises skal du starte forfra fra trin 6 (højst fem gange, se E-7 standardforklaring).*
8. Skru induktorhovedet (spolen) på med et drejningsmoment på højst 7Nm.
9. Tryk på accessory change(skift tilbehør) knappen (10) to gange. Denne cyklus varer 5 sekunder (opstartsikonen skal kunne ses imens) og et dobbelt bip-lyd markerer afslutning af processen.
10. Temperaturen af kølevæsken og driftsinstruktionen vises.
11. Efterfyld kølevæskebeholderen efter behov
12. Luk beholderen vha. den medfølgende hætte som er leveret sammen med tilbehøret. Maskinen er nu klar til brug.

Behandling af fejl E-7

Hvis problemet fortsætter, skal du kontrollere, at pumpen fungerer korrekt og at slangen ikke er blokeret.

Efter fem fejlslagene rensecykluser kunne man så:

- hæve induktorarmen over maskinen at fjerne mulige vandlommer og for at give pumpen mulighed for at starte - placér maskinen i en vinkel vendt 30° mod brænderen.
- Man kan forsøge at rense brænderen med luft Brug en trykluftblæser og en klud til at holde den vandtætte og undgå sprøjt.
- gentag én eller to gange efter hver handling.

Hvis problemet fortsætter skal du kontrollere at pumpen fungerer korrekt og at slangen ikke er blokeret.

INSTRUKTIONER

1. Sæt hovedafbryderen (1) til ON.
Opstartsprocessen varer 2 sekunder.
2. Tryk på knappen heat authorisation (2) som beskrevet på side 11. Indikatorlampen på startknappen (2) og til induktormens støttebeslage, LED (12), vil så begge tænde, hvilket viser at maskinen er klar til brug.
3. Sæt induktorhovedet (13) fladt på arbejdsemnet (anbring den sådan at den åbne del af ferritkernen vender mod emnet).
4. Tryk håndtagets knap (11) for at påbegynde opvarmningsprocessen. Hvis nødvendigt, flyt induktorhovedet rundt på emnet hvis det er en større flade det drejer sig om.

Det er muligt at ændre effekten under opvarmningen.

Displayet viser en kontinuerlig opdatering af kølevæskens temperatur.

- Under opstartsfasen aktiveres pumpen og køleventilatoren i et par sekunder for at kontrollere at de fungerer korrekt.
- Efter opvarmningen standser fortsætter kølekredsløbet med at køre for at nedkøle induktoren før maskinen bliver slukket.
- For at ændre måleenheden for kølevæskens temperatur, tryk og hold begge "settings" knapper (4), indtil den ønskede værdi vises («-F-» = Fahrenheit / «-C-» = Celsius). Slip knapperne og ændringerne gemmes og træder i kraft.



Maskinen er designet til at minimere risici på grund af elektromagnetiske felter. Nogle resterende risici eksisterer, og det anbefales at overholde en sikkerhedsafstand mellem induktorhovedet og førerens hoved/overkrop.

Sæt varmen på standby.

Af sikkerhedsgrunde slukker produktet for varmen efter 5 minutter uden aktivitet. Heat authorisation-knappens lampe og induktorarmens bærebælsag LED vil begge blive slukket.

For at genaktivere maskinen, så tryk på knappen heat authorisation (2) eller tryk på og hold induktorarmens knap (11) i 1 sekund.

Denne funktion bliver deaktiveret efter 20 minutters inaktivitet.

Det giver brugeren mulighed for at forblive i en arbejdsstilling uden at skulle være i stand til at nå maskinen.

ADVARSELSLAMPEN

- Indikator 6 angiver en maskine/induktor fejl.
- Indikator 7 signaler en fejl på kølekredsløbet.
- Indikator 8 angiver en overbelastning af termosikringen på strømforsyningen eller en for høj kølevæsketemperatur.

Vent indtil kontrollampen slukkes, og maskinen er klar til brug.

Displayet viser fejlkode 5 :

Fejlkode		Årsag
E - 1	Heat autorisation (varmetændings)knappen (2) hænger fast.	er kortslettet eller mekanisk blokeret.
E - 2	Induktorarmknappen ((11) hænger fast.	er kortslettet eller mekanisk blokeret.
E - 3	Tastaturknapperne hænger fast (9) og (11).	er kortslettet eller mekanisk blokeret.
E - 4*	Induktorintensiteten er for høj.	Defekt induktorarm eller kortslettet induktorhoved
E - 5*	Induktorintensiteten er for lav.	Induktrohovedet er ikke skruet korrekt på eller armen er defekt
E - 6	Gennemstrømning er for høj >6 l/min.	Hul i slangen eller manglende induktor.
E - 7	Gennemstrømning er for lav <4 l/min.	Slangen er knækket eller blokeret, pumpen fungerer ikke
E - 8*	Intern fejl.	Den flade "command cable" er frakoblet
E - 9	Spændingsnet fejl.	Netspænding er for lav, under 165 V.
- - -	For høj spænding	Spænding over 300 V. sektor.

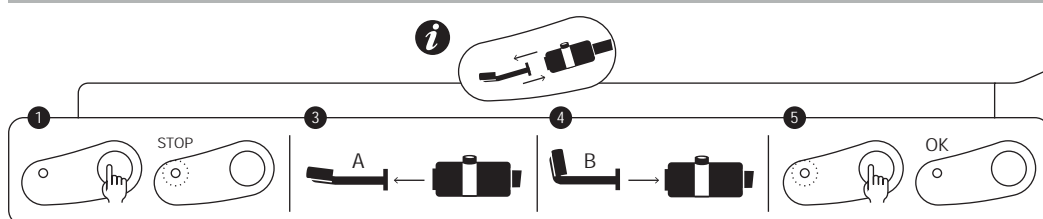
*Til E-4, E-5 og E-8 fejl, genstart maskinen for at rette fejlen.

NB: Når alarmlampen lyser, så fungerer maskinen ikke.

Maskinen er udstyret med flere elektriske beskyttelsessystemer mod overbelastnings- og kølefejl. I det fleste tilfælde skyldes aktivering af den termiske beskyttelse at en opvarmning af emner lavet af metallegeringer har fundet sted. For at genstarte maskinen skal du blot afvente udløbet af nedkølingsperioden. Når en standsning af udstyret skyldes andet end den termiske beskyttelse, så skal maskinen slukkes ved at bruge hovedafbryderen, og derefter genstartes.

I tilfældet af fejlalarmer E-6 og E-7 skal man kontrollere at der ikke er en lækage eller en blokeret/knækket slange, at pumpen ikke er blokeret eller deaktiverede og at der er tilstrækkelig kølevæske i tanken.

Hvis problemet synes at været løst kan skal knappen "inductor change" trykkes to gange (10). Kølekredsløbet udfører en rens-cyklus. Den er nu klar til brug.

"ACCESSORY CHANGE» (SKIFT TILBEHØR) MODE (SERIGRAFI)


Tilspændingsmoment maks. = 7 Nm

Denne mode er kun tilgængelig, hvis varmfunktionen er ikke aktiveret (grøn knap slukker).

1. Tryk på knappen (10) og pumpen stopper, og LED'en (9) tændes.
2. Placer induktorarmen i beslagene og sæt kablet på gulvet (for at forhindre tab af kølevæske).
3. Skru tilbehørsstykket af med den medfølgende 27mm nøgle.
4. Udskift og skru den nye induktor på igen.
5. Tryk igen på knappen (10).

Pumpen aktiveres. LED'erne viser et "ventemønster" i 5 sekunder.

Hvis gennemstrømningshastigheden er korrekt, så afgiver maskinen en dobbelt "BIP" og produktet er klar til brug.

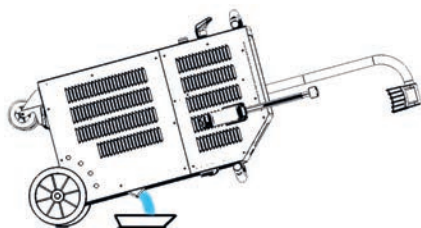
Ellers vises en fejlkode (se tabellen over fejlkoderne)



"PURGE" (RENSE) MODE (50KB)

Denne mode er kun tilgængelig, hvis varmen er ikke aktiveret (den grønne knap er sat til "off").

1. Tryk på knappen (10): pumpen stopper og LED'en (9) tændes.
2. Sæt armen på holderen og anbring kablet !!slangen!! på gulvet (for at undgå spild af væske).
3. Afmonter tilbehøret med den medfølgende 27mm nøgle.
4. Tryk og hold heat authorisation-(varme-) knappen (2) ind i 3 sekunder, indtil den lyser.
5. Anbring induktorarmknappen (sic) over en spand på mins 10l.
6. Tryk på knappen (11). Lad pumpen køre indtil gennemstrømningshastigheden falder under 1liter/minut eller i 2 minutter. Maskinen viser gennemstrømningshastigheden i deciliter pr. minut.
7. For at standse pumpen under cyklusen, så tryk en hvilken som helst knap.
8. For at tømme køleskredsløbet kan man blæse trykluft (30psi) ind i induktorarmen indtil man kan høre luften strømme igennem eller indtil der kommer væske ud af tanken.
9. For at tømme tanken kan man bruge en pumpe eller skubbe maskinen for at få den i en vinkel til gulvet.



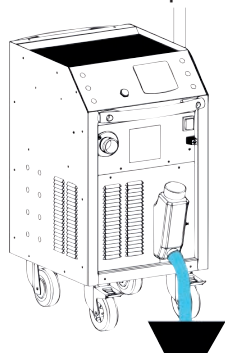
10. Efterfyld med kølevæske, se installationsvejledningen.

Det anbefales at skifte kølevæsken hvert år, ellers risikerer du at beskadige Powerductions induktorenhed.

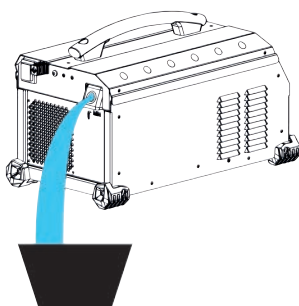
"PURGE" (RENSE) MODE (50KB)

Denne mode er kun tilgængelig, hvis varmen er ikke aktiveret (den grønne knap slukker).

1. Anbring induktoren således at den peger opad. Placer kablet på gulvet for at undgå spild af væske.
2. Afmonter tilbehøret med den medfølgende 27mm nøgle.
3. Anbring induktorarmknappen (sic) over en spand på mins 10l.
4. For at tømme tanken, placer induktorknappen over en spand med en kapacitet på mindst 10l:
 - 39LG : skru «purge» knappen af.
 - 37LG : vend produktet på ryggen.



39 LG



37 LG

KØLEKREDSLØB OG «TVANGSKØLINGSMODE»

For at forhindre at kølevæsken overophedes, så starter køleblæseren senest når væskens temperatur når 35°C (95°F) Så snart temperaturen kommer under det niveau frakobles køleblæseren.

Til brugsperioder af længere varighed har Powerduction en tvunget kølingsmode. For at aktivere den :

1. Sæt hovedafbryderen (1) til ON.
Opstartsprocessen varer 2 sekunder.
2. Tryk på knappen heat authorisation (2) som beskrevet på side 5. Både indikatorknappen (2) og induktorarmlampen, LED (12), vil tænde, hvilket viser at maskinen er klar til brug.
3. Hold på knappen (10) i (>3 sek). "Tvangskøling" bliver akiveret.
Køleventilatoren starter derefter automatisk. Køleventilatoren bliver hørbar og «Fan ON» vises på displayet.

For at stoppe «tvangskøling», så tryk på aktiveringsknappen for at stoppe opvarmningen eller tryk og holde på knappen (10) igen. Meddelelsen «Fan OFF» vises.

VEDLIGEHOLDELSE






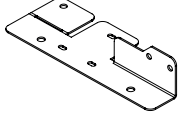
Generelle anbefalinger

- Det anbefales at skifte kølevæsken hvert år, ellers risikerer du at beskadige Powerductions induktorenhed.
- Det er vigtigt at vedligeholdelse af produktet udføres af kvalificeret, autoriseret personale som kender til anbefalingerne i denne håndbog.
- Undlad helt at rengøre, smøre, eller udføre vedligeholdelse på maskinen, når den er i drift.
- Før ethvert vedligeholdelsesarbejde, så sæt tænd/sluk-kontakten på " 0 " for at slukke maskinen. Tag stikket derefter ud af stikkontakten for at undgå elektriske stød eller andre risici som kunne opstå ved forkert håndtering.
- Lad være med at bære ringe, ure, smykker, tøj der flager (f. eks. slips), iturevet tøj, tørklæder, åbentstående jakker eller andet som kunne blive fanget og viklet ind i maskinen under brug.
- Helst skulle der bæres tøj designet specielt til forebyggelse af ulykker, såsom: skridsikre sko, høreværn, beskyttelsesbriller, sikkerhedssko, osv ...
- Brug aldrig benzin eller brændbare opløsningsmidler til at rengøre produktet. Anvend vand og, hvis påkrævet, ugiftige opløsningsmidler.
- Efter vedligeholdelse skal man altid lukke og fastgøre metaldækslerne igen før der tændes for maskinen.
- Ferritkernen på induktoren kan udskiftes hvis den bliver beskadiget.






For at udskifte det, skal man:

- Fjern beskyttelsen,
- Fjern ferritten på kobberet med en varmepistol til at lette fjernelsen af harpiks,
- gør kobberet rent,
- Lim ferritten på med den specielle harpiks
- Genanbring ferritkernen med dens beskyttelse,
- Afvent størkningen af bindemidlet før man tager induktoren i brug.

TILBEHØR

39LG - 50LG			37LG
Induktor	Ferritkernen	Beskyttelse	Induktor
 056862	 053823	 056909	 058927
Strømkabelbeslag			
 052284			 2 fastgørelsesbeslag (hvis valgmulighed vogn)

TILVALGSMULIGHEDER

39LG - 50LG			37LG
Induktor	Ferritkernen	Beskyttelse	
 056886	 053823	 056909	NY højre spole
 056879	 053458	 056916	Spot 800 + beslag
Colle-Stick to-komponent Power Epoxy 150°C			 051331 + 052284
 054851			
Kølevæske Coragard CS 330 - 101			
 052246			

Forebyggende vedligeholdelse

Omhyggeligt eftersyn skal udføres med jævne mellemrum for hurtigt at kunne opdage og eliminere fejl således at de ikke kan komme til at forårsage skader på enheden.



Før hver brug af POWERDUCTION, kontrollér enhedens sikkerhedssystemer og se efter eventuelle uregelmæssigheder som kan forhindre korrekt betjening af enheden. Udføre daglig kontrol for at identificere tegn på slitage.



Den driftsmæssige sikkerhed kan kun garanteres, hvis reparationerne udføres med originale reservedele, og hvis vedligeholdelsesinstruktioner følges. Efter hver brug og når produktet er slukket skal det straks rengøres for at fjerne evt. støv og snavs der kan forringe køleeffektiviteten, påvirke produktets drift og reducere dens levetid. Før hver brug skal du kontrollere at de vigtigste systemer, sikkerhedssystemer, og alle elektriske kabler fungerer uden fejl.

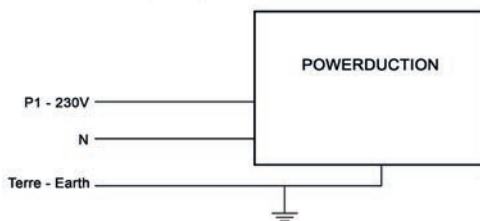


Udfør regelmæssige, periodiske inspektioner for at kontrollere, at der ikke er nogen lækage af kølevæske, og kontroller, at ventilationsåbningerne ikke er blokeret.

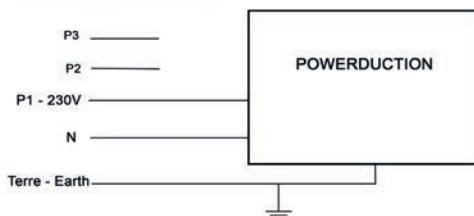
ELEKTRISKE TILSLUTNINGER

Produktet er designet til at operere på en enfaset strømforsyning fra 185 V til 265 V,

på enfaset 230 V elektrisk installation :



på trefase elektrisk installation :



SÄKERHETSINSTRUKTIONER

Denna bruksanvisning innehåller säkerhets- och användningsanvisningar, som måste följas för att garantera din säkerhet. Läs igenom bruksanvisningen noga innan du använder utrustningen för första gången och förvara den på en säker plats för framtida bruk. Läs och förstå följande säkerhetsrekommendationer innan du använder eller utför service på enheten. Ingen ändring eller service som inte är specificerad i bruksanvisningen får utföras. Tillverkaren är inte ansvarig för personskador eller materialskador orsakad av användning som inte överensstämmer med instruktionerna i bruksanvisningen. Vid problem eller om du är osäker på hur utrustningen ska användas ber vi dig tillfråga en kvalificerad person. Maskinen får endast användas för ändamål som omfattas av de restriktioner som anges på maskinen eller i bruksanvisningen. Användaren måste vidta alla säkerhetsåtgärder. Vid otillbörlig eller farofylld användning kan inte tillverkaren hållas ansvarig för material- eller personskada. All användning som inte specificeras i denna bruksanvisning är förbjuden, och potentiellt farlig. Produkten är halvautomatisk och får endast användas om en operatör finns på plats.



Utrustningen får användas av barn som är över 8 år gamla och av personer med nedsatt fysisk, sensorisk eller psykisk förmåga, eller utan erfarenheter och kunskaper, om dessa personer övervakas eller om de läst alla instruktioner gällande säker användning av utrustningen och är medvetna om alla risker. Barn får inte leka med produkten. Rengöring och underhållsåtgärder får inte utföras av barn utan uppsikt.

Använd inte laddningsaggregatet om elkabeln eller kontakten är skadad.

Täck inte över enheten.

Risk för brand och explosion!

- Utrustningen får inte användas i explosiv miljö.
- Förvara gasflaskor och andra tryckgasbehållare på avstånd från induktionsuppvärmningsmaskinen.

**Varning, risk för hetta och eldsvåda**

- Komponenter och fogar får inte överhettas.
- Observera brandrisken och förvara en brandsläckare i närheten.
- Maskinen får inte placeras på eller i närheten av brännbara ytor.
- Maskinen får inte placeras i närheten av brännbart material.

**Varning ! Ytan blir mycket varm. Risk för brännskador.**

- Komponenter och delar som precis har värmts upp är heta och kan orsaka brännskador vid hantering.
- Rör inte vid heta delar med blotta händerna.
- Vänta tills komponenter och delar har svalnat innan du hanterar dem.



- Kontrollera att inga smycken (t.ex. Vigselringar) eller andra metallföremål kommer i närheten av induktionsuppvärmningsmaskinen eller induktorn när den är på.
- Avlägsna alla smycken och metallföremål som du har på dig innan du använder maskinen
- Personer med implantat bör inte använda maskinen.
- Vid brännskador måste dessa spolås i rikligt med vatten och en läkare uppsökas så snart som möjligt.

Farlig gasrök

- Håll huvudet borta från röken och andas inte in den.
- Om du arbetar inomhus måste du ventilerat utrymme eller använda en rökutsugare för att avlägsna gas och rök.
- Vid induktionsuppvärmning av vissa material som t.ex. lim och fogmassa kan det bildas rök och gaser. Inandning av denna rök och gas kan vara skadlig för din hälsa. Vid upphettning av uretan bildas till exempel gasen vätecyanid, som kan vara livsfarlig för människor.
- Vid otillräcklig ventilation måste du använda godkänd andningsutrustning.
- Läs säkerhetsdatablad (MSDS) och tillverkarens instruktioner gällande lim, fogmassa, metall, slitdelar, beläggningar, rengöringsmedel, korrosiva medel och färgborttagningsmedel.
- Använd inte värmaren på delar som avfettas eller sprayas. Värmen kan reagera med röken och bilda mycket giftiga gaser.
- Arbetet får endast utföras i ett trångt utrymme om detta är välventilerat, eller om du använder en godkänd andnings-/filtreringsutrustning. Se till att en kvalificerad person övervakar ditt arbete. Den rök och de gaser som bildas vid upphettning kan ersätta syret eller luften och orsaka olyckor eller dödsolyckor. Kontrollera kvaliteten på den luft du andas in
- Se till att metaller som t.ex. galvaniserat stål eller metaller med en beläggning av bly eller kadmium överhettas om inte beläggningen avlägsnas från ytan innan metallen upphettas, samt att området är väl ventilerat, och använd en godkänd filtrerings-/andningsutrustning vid behov. Gjutna delar och alla metaller som innehåller dylika komponenter kan bilda giftiga gaser om de överhettas.
- Se säkerhetsdatablad för information om olika temperaturer.



Varning, risk på grund av elektricitet

Varning ! Starkt magnetfält. Personer med aktiva eller passiva implantat måste varnas.



Inga ytterligare säkerhetsåtgärder måste vidtas om maskinen används som fristående enhet. I annat fall gäller eventuellt ytterligare restriktioner och ytterligare säkerhetsåtgärder måste vidtas. Efter slutförda underhållsåtgärder måste magnetfälten kontrolleras innan maskinen får användas igen.



Placera aldrig induktorn i närheten av huvudet eller viktiga organ när maskinen är på.

Personer med pacemakers bör inte uppehålla sig på mindre än 1 meters avstånd från maskinen när den är i drift.



Det är också viktigt att inga personer rör vid de komponenter som just värms upp av induktorn. (kontaktström).

Ta kontakt med en läkare och bedöm riskerna innan du går i närheten av en induktionsvärmare.

Risk för projektion av metalldelar eller fogkomponenter



Använd godkända skyddsglasögon med sidoskydd, eller skydda hela ansiktet med en skärm.



Ta på dig skyddskläder.



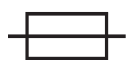
Ta på dig skyddshandskar.

Blockera inte maskinens luftintag, som underlättar luftcirkulationen. Läs igenom kapitlet om installation innan du använder utrustningen.

Anslutning:



- Maskinen måste anslutas till ett jordat eluttag.



- Maskinen skyddas av en säkring (39LG & 50LG).
- Dessa klass A-enheter är inte avsedda att användas i bostadssområde där den elektriska strömmen tillhandahålls av det offentliga nätverket, med ett lågspänningsnätaggregat. Det kan finnas potentiella svårigheterna att säkerställa den elektromagnetisk kompatibilitet på dessa platser, på grund av ledningsbundna störningar, likväl som radiofrekvenser.



Denna maskinvara överensstämmer med IEC 61000-3-12.

Denna utrustning är överensstämmer med IEC 61000-3-11.

Underhåll:



- Om nätkabeln är skadad måste den bytas av tillverkaren, en servicerepresentant eller en likvärdigt kvalificerad person för att undvika risker.

- Service måste utföras av en kvalificerad person.

- Varning! Koppla alltid maskinen från elnätet innan du vidtar underhållsåtgärder på maskinen.



Maskinen innehåller högspänning och ström.

- Om den interna säkringen smälter måste den bytas ut av tillverkaren, en servicerepresentant eller en likvärdigt kvalificerad person för att undvika risker.

- Ta bort höljet regelbundet och avlägsna överflödigt damm. Passa på och låt en kvalificerad person kontrollera de elektriska anslutningarna med ett isolerat verktyg.

- Använd inga lösningsmedel eller aggressiva rengöringsprodukter.

- Rengör enhetens ytor med en torr trasa.

Förordningar:



Utrustningen överensstämmer med EU-direktiven. Intyget om överensstämmelse finns på vår hemsida.



EAC-överensstämmelsemärkning (Eurasian Economic Community).

Avfallshantering:



Denna produkt ska bortskaffas till en lämplig återvinningsanläggning. Den får inte kastas i hushållssoporna.



Symbol för ekologisk förpackning

«Produkter tillverkare bidrar till återvinning av förpackningen genom att delta i ett globalt återvinningssystem».



TRIMAN-symbolen

«Denna produkt måste återvinnas på tillbörligt sätt».

PRODUKTIDENTIFIERING

På produktens baksida finns en identifieringsplåt, på vilken CE-märket sitter:

- Tillverkarens namn och adress
- Tillverkningsdatum
- Modell
- Produkttyp
- Driftspänning

Dessa uppgifter måste anges vid varje underhållsåtgärd, samt vid beställning av reservdelar.

PRODUKTSPECIFIKATIONER

	37LG	39LG	50LG
	3.7 kW	3.7 kW	5.2 kW
Effekt	185 V - 265 V		
Driftspänning	50 Hz - 60Hz		
Ingångsfrekvens	15-30 kHz, styrs av mikroprocessorn.	30-50 kHz, styrs av mikroprocessorn.	
Värmefrekvens	2 + Terre		
Antal ledare	1,5 l	7 l	
Behållarens kapacitet	CORAGARD CS 330 10 l (ref. 052246)		CORAGARD CS 330 10 l (ref. 052246)
Kylvätska	2 m	2 m	8 m
Nätkabelns längd	3 m	2 m	3 m
Induktorkabelns längd	IP 21		
IP-kod			

PRODUKTENS VIKT OCH DIMENSIONER

	37LG	39LG	50LG
Vikt (kg)	15	50	70
Mått (cm)	28,5 x 45 x 25	70 x 53 x 37	85 x 58 x 50

BESKRIVNING AV MASKINEN (BILD I, II och III)

1	Värmeaktiveringsknapp med belysning
2	Huvudbrytare
3	Indikering av värmeeffekt (1 kW – 5 kW).
4	Knapp för inställning av värmeeffekt eller temperatur
5	Kylvätsketemperatur
6	Indikering av induktor- eller maskinfel
7	Indikering av fel på kylvätskesystemet
8	Indikering av maskinens eller kylkretsens värmeskydd
9	Indikering av induktorfel
10	Knapp för ändring av induktorläge
11	Värmestavsknapp: påbörja uppvärmningen
12	LED-arbetsbelysning (belyser uppvärmningspunkten)
13	Värmestavsfäste. För en 27 mm-nyckel
14	Värmestavsfäste. För en 32 mm-nyckel
15	Värmepunkt (ferrit)

FÖRSTA ANVÄNDNING

Powerduction 50LG levereras med en elkabel på 8 m med en 5-polig kontakt på 32 A 50Hz/60Hz. För bästa resultat måste maskinen anslutas till ett elnät med ett skydd på 32 A som jordats enligt gällande standarder. Produkten levereras med en 32A- till 16A-adapter. På så sätt kan maskinen användas med en 16 A-kontakt med lämpligt skydd under korta perioder, t.ex. för att avlägsna skruvar som fastnat.

Se monteringsanvisningarna på sidan 15.

Powerduction 37LG 39LG levereras med en elkabel på 2 m med en 2-polig kontakt på 16 A 50Hz/60Hz plus jordning.

1. När produkten har monterats ska värmestaven placeras på stödet (50LG) eller så att den pekar uppåt (39 & 37 LG). Ta bort locken på värmestaven och på behållaren. Ta bort locket till brännaren och tanklocket.
2. Fyll tanken helt med CORAGARD-vätska.
3. Placera brännaren över en hink.
4. Anslut maskinen till elnätet.
Slå på maskinen (1).
5. Maskinen startar och indikerar automatiskt Error 7.
6. Tryck på knappen för tillbehörsbyte (10) två gånger. Rengöringscykeln tar 5 sekunder (eventuellt visas en laddningssymbol så länge cykeln pågår) och en dubbel ljudsignal «pip» indikerar att rengöringen slutförts.
7. Så snart det kommer ut vätska genom brännaren stannar du brännaren genom att trycka på brännarknappen, knappen för tillbehörsbyte eller värmeaktiveringsknappen. Du kan även vänta tills maskinen indikerar «E-6». Om Error 7 indikeras startar du om från steg 6 (max. fem gånger, se förklaringen för E-7).
8. Skruva på induktorn med en koppling på max. 7 Nm.
9. Tryck på knappen för tillbehörsbyte (10) två gånger. Rengöringscykeln tar 5 sekunder (eventuellt visas en laddningssymbol så länge cykeln pågår) och en dubbel ljudsignal «pip» indikerar att rengöringen slutförts.
10. Temperaturen för kylvätska och startinstruktionerna visas.
11. Fyll på kylvätska i tanken vid behov.
12. Förslut tanken med det lock som medföljer som tillbehör. Maskinen är nu redo för drift.

Åtgärda fel E-7

Om felet kvarstår kontrollerar du att pumpen fungerar som den ska och att röret inte är blockerat.

Efter fem misslyckade rengöringscykler kan du:

- Sträcka brännaren över maskinen för att tömma vätskefickor så att pumpen aktiveras.
- Placera maskinen i 30° vinkel mot brännaren.
- Du kan blåsa igenom brännaren. Använd en luftfläkt och en trasa för att hålla brännaren vattentätt och undvika projektioner.
- Upprepa en eller två cykler efter varje åtgärd.

Om felet kvarstår kontrollerar du att pumpen fungerar som den ska och att röret inte är blockerat.

INSTRUKTIONER

1. Ställ huvudbrytaren (1) på ON.
Maskinen värms upp i 2 sekunder.
2. Tryck på värmeaktiveringsknappen (2) enligt beskrivningen på sidan 11. Indikeringen på knappen (11) samt LED-lampan på hållaren till värmestaven (12) för att indikera att maskinen är redo för drift.
3. Placera induktorn (13) plant mot arbetsstycket (placera ferritkomponentens öppna del mot arbetsstycket).
4. Tryck på knappen på handtaget (11) för att påbörja uppvärmningsprocessen; flytta induktorn över arbetsstycket för att värme upp en större yta vid behov.

Den nominella strömmen kan ändras under pågående uppvärmning.

Skärmen indikerar förändringar i kylvätskans temperatur kontinuerligt.

- Under uppvärmningsfasen aktiveras pumpen och kylfläkten i några sekunder, för att kontrollera att de fungerar som de ska.
- När uppvärmningen har slutförts bör du låta kylkretsen kyla ned induktorn innan maskinen stängs av.
- Du kan ändra kylvätskans temperaturenhet genom att trycka på de båda inställningsknapparna (4) tills den önskade enheten visas (° -F- = Fahrenheit / ° -C- = Celsius). Släpp knapparna för att spara och aktivera enheten.



Maskinen är utformad för att minimera risker på grund av elektromagnetiska fält. En viss risk kvarstår och vi rekommenderar ett säkerhetsavstånd mellan induktorn och operatörens huvud/överkropp.

Värme i standby-läge

Av säkerhetsskäl avaktiveras värmeaktiveringen om maskinen inte har använts på 5 sekunder. Indikeringen på värmeaktiveringsknappen och LED-lampan på hållaren till värmestaven slocknar.

För att aktivera maskinen igen trycker du på värmeaktiveringsknappen (2) eller trycker ned knappen på värmestaven (11) och håller den intryckt i 1 sekund.

Denna funktion avaktiveras om maskinen inte har använts på 20 minuter.

Dess syfte är att låta användaren fortsätta arbetet utan att denne måste sträcka sig efter maskinen.

VARNINGSLAMPOR

- Indikator 6 indikerar ett maskin-/induktorfel.
- Indikator 7 indikerar fel på kylvätske-cirkulationen.
- Indikator 8 indikerar ett värmeskydd i kopplingspanelen eller för hög temperatur på kylvätskan.

Vänta tills indikeringen slocknar och maskinen är redo för drift.

Skärm 5 indikerar felkoden:

Felkod		Orsak
E - 1	Värmeaktiveringsknappen (2) har fastnat.	Kortslutning eller mekanisk blockering.
E - 2	Värmestavens knapp (11) har fastnat.	Kortslutning eller mekanisk blockering.
E - 3	Knapparna på kontrollpanelen (9) och (11) har fastnat.	Kortslutning eller mekanisk blockering.
E - 4*	Induktorns intensitet är för hög.	Fel på värmestaven eller kortslutning i induktorn.
E - 5*	Induktorns intensitet är för låg.	Induktorn är felaktigt monterad eller fel på värmestaven.
E - 6	Flödet är högre än >6 l/min.	Hål på slangen eller induktor saknas.
E - 7	Flödet är lägre än <4 l/min.	Slangen är vikt eller blockerad, pumpen fungerar inte.
E - 8*	Internt fel.	Frånkopplad styrkabel.
E - 9	Spänningsfel.	Nätspänningen är lägre än 165 V.
- - -	Överspänningsfel.	Spänningen är över 300 V.

*Vid felen E-4, E-5 och E-8 måste enheten startas på nytt för att åtgärda felet.

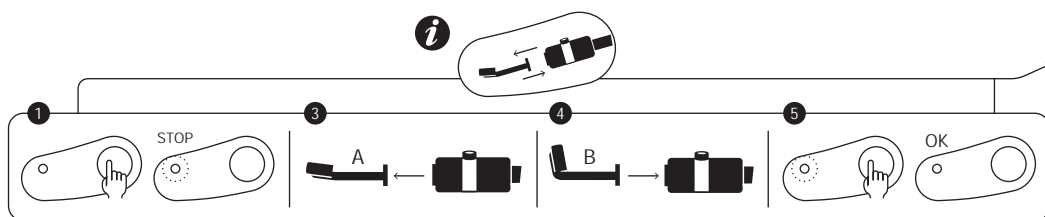
OBS: Om ett varningslarm aktiveras upphör maskinen att fungera.

Maskinen är utrustad med flera skyddssystem mot elektrisk överladdning och kylarfel. Värmeskyddet aktiveras för det mesta på grund av att de komponenter som uppvärms består av metallegeringar. Vänta helt enkelt tills kylfasen har slutförts innan du aktiverar maskinen igen. För andra skydd stänger du av maskinen med huvudbrytaren och slår på den igen.

Vid felindikeringarna E-6 och E-7 måste du kontrollera att inga slangar läcker eller är trasiga, att pumpen inte är blockerad eller avaktiverad och att det finns tillräckligt med kylvätska i tanken.

Om problemet verkar vara åtgärdat trycker du på knappen «byte av induktor» (10) två gånger. Kylkretsen genomför en rengöringscykel. Sedan är maskinen redo för drift.

LÄGET «TILLBEHÖRSBYTE» (SYMBOL PÅ PRODUKTEN)



Åtdragningsmoment max
= 7N

Detta läge kan endast aktiveras om värmen inte har aktiverats (om den gröna knappen inte lyser).

1. Tryck på knappen (10). Pumpen stannar och LED-lampan (9) tänds.
2. Placera värmestaven på hållaren och lägg kabeln på marken (så att ingen kylvätska går till spillo).
3. Skruva loss tillbehöret med 27mm-nyckeln (medföljer produkten).
4. Byt tillbehör och skruva fast den nya induktorn.
5. Tryck åter på knappen (10).

Pumpen aktiveras. LED-lamporna bildar ett mönster i 5 sekunder för att indikera att maskinen väntar.

Om flödet stämmer avger maskinen en dubbel ljudsignal i form av två «PIP» och produkten är redo för drift.

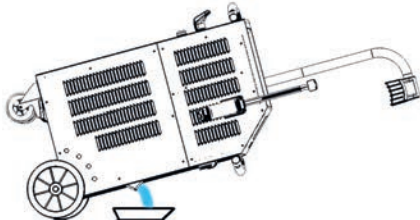
I annat fall indikeras ett fel (se felkodstabellen).



LÄGET «RENGÖRING» (50LG)

Detta läge kan endast aktiveras om värmen inte har aktiverats (om den gröna knappen inte lyser).

1. Tryck på knappen (10). Då stannar pumpen och LED-lampan (9) tänds.
2. Placera brännaren i hållaren och lägg kabeln på golvet (så att ingen vätska går till spillo).
3. Skruva loss tillbehöret med en 27-nyckel (medföljer maskinen).
4. Tryck in värmeaktiveringsknappen (2) och håll den intryckt i 3 sekunder tills den tänds.
5. Håll brännarknappen över en behållare med minst 10 l kapacitet.
6. Tryck på brännarknappen (11). Pumpen aktiveras tills avkastningen är under 1 l/minut eller i 2 minuter. Maskinen indikerar avkastningen i deciliter per minut.
7. Tryck på vilken knapp som helst för att stanna pumpen under en pågående cykel.
8. För att tömma kylvätskan använder du en blåsare som blåser luft (30 PSI) mot brännarens ände tills du hör luftflödet eller ser projektioner av vätska ur tanken.
9. För att tömma tanken använder du en pump eller lutar maskinen framåt i vinkel.



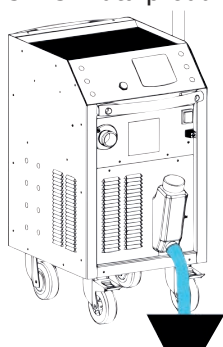
10. Se installationsanvisningarna för instruktioner gällande påfyllning av kylvätska.

Vi rekommenderar att du byter kylvätska en gång om året, annars kan Powerductions värmestav skadas.

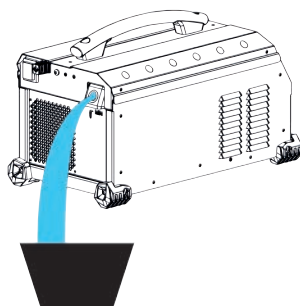
LÄGET «RENGÖRING» (39LG&37LG)

Detta läge kan endast aktiveras om värmen inte har aktiverats (om den gröna knappen inte lyser).

1. Sätt induktorn i hållaren och se till att den pekar uppåt. Placera kabeln på golvet för att undvika att vätska går till spillo.
2. Skruva loss tillbehöret med den 27-nyckel som medföljer maskinen (39LG) eller induktorn (37LG).
3. Håll brännarknappen över en behållare med minst 10 l kapacitet.
4. För att tömma tanken håller du produktknappen över en behållare med minst 10 l kapacitet:
 - 39LG : skruva loss knappen «rengöring».
 - 37LG : luta produkten bakåt.



39 LG



37 LG

Vi rekommenderar att du byter kylvätska vartannat år, annars kan Powerductions värmestav skadas.

KYLKRETS OCH LÄGET «PÅTVINGAD KYLNING»

För att undvika att kylvätskans temperatur stiger startar kylfläkten alltid när vätskan uppnår en temperatur på 35°C (95°F). Så snart temperaturen sjunker under detta värde stannar kylfläkten igen.

POWERDUCTION har ett påtvingat kyläge för långa driftsperioder. Detta läge aktiveras på följande sätt:

1. Ställ huvudbrytaren (1) på ON.
Maskinen värms upp i 2 sekunder.
2. Tryck på aktiveringsknappen (2) enligt beskrivningen på sidan 5. Indikeringen på knappen (11) samt LED-lampan på hållaren till värmestaven (12) för att indikera att maskinen är redo för drift.
3. Håll knappen (10) intryckt (>3 sekunder). Läget «påtvingad kylning» aktiveras.
Sedan startar kylfläkten automatiskt. Kylfläkten hörs tydligt och meddelandet «Fläkt PÅ» indikeras på skärmen.

För att stänga av läget «påtvingad kylning» trycker du på aktiveringsknappen för att avsluta uppvärmningen, eller håller knappen (10) intryckt på nytt. Meddelandet «Fläkt AV » indikeras.






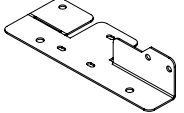
UNDERHÅLL**Allmänna rekommendationer**

- Vi rekommenderar att du byter kylvätska vartannat år, annars kan Powerductions värmestav skadas.
- Det är mycket viktigt att underhållsåtgärder på denna produkt utförs av kvalificerad och auktoriserad personal som känner till rekommendationerna i denna bruksanvisning.
- Genomför aldrig rengörings-, smörjnings- eller underhållsåtgärder på produkten när den är i drift.
- Innan du vidtar några underhållsåtgärder måste på/av-knappen ställas på « 0 » så att maskinen är avstängd. Sedan måste maskinen kopplas från elnätet för att förebygga elchock eller andra risker på grund av felaktiv hantering.
- Ta av alla ringar, klockor, smycken, löst sittande kläder (t.ex. slipsar), trasiga kläder, sjalar, uppknäppta jackor eller jackor med öppet blyxtlåås samt alla föremål som kan fastna när maskinen är i drift
- Välj helst klädsel som är avsedd som skyddsutrustning, t.ex. skor med halkfria sulor, hjälm med hörselskydd, skyddsglasögon, skyddsskor etc.
- Rengör aldrig produkten med bensin eller brännbara lösningar. Använd helst vatten samt icke giftiga lösningsmedel ur handeln.
- Sätt alltid tillbaka metallocken när underhållsåtgärderna slutförts innan du kopplar till maskinen igen.
- Ferritkomponenten på induktorn kan bytas ut om den är skadad.

För att byta kylvätska måste du:

- Ta bort skyddet,
- Ta bort ferritkomponenten på kopparplåten med en värmepistol för att göra det lättare att avlägsna hartsvlagringarna,
- Rengöra kopparplåten,
- Fixera ferritkomponenten med det harts som krävs,
- Justera ferritkomponenten och skyddet,
- Vänta tills fixeringsmedlet har stelnat helt induktorn tas i drift.

TILLBEHÖR (VÄRMEENHET)

39LG - 50LG			37LG
Inductor	Ferrite	Protection	Inductor
 056862	 053823	 056909	 058927
Effekt - kabel			
 052284			 2 fastbeslag (om valalternativ vagn)

OPTIONER

39LG - 50LG			37LG
Induktor	Ferrit	Skydd	SPOT 800 + spänning
 90°	 053823	 056909	 051331 + 052284
 056886	 053458	 056916	
Häftmassa dubbelhäftande Power Epoxy 150°C			
 054851			
Kylvätska CORAGARD CS 330 - 10 l			
 052246			

Förebyggande underhåll

Ingående inspektioner måste genomföras med jämna mellanrum, för att upptäcka och eliminera fel så snart som möjligt, så att dessa inte orsakar fel på utrustningen.



Innan du använder POWERDUCTION-enheten måste du alltid kontrollera att enhetens säkerhetssystem inte uppvisar några ovanliga funktioner som eventuellt förhindrar att utrustningen fungerar som den ska. Genomför dagliga kontroller för att upptäcka tecken på slitage.



Produktens säkerhet vid drift kan endast garanteras om reparationer genomförs med reservdelar i original, samt om alla underhållsinstruktioner följs.

Varje gång maskinen har använts samt när produkten stängs av måste den rengöras omedelbart för att avlägsna alla smuts och allt damm som eventuellt påverkar kylsystemets effektivitet eller produktens funktioner och reducerar produktens nyttjandeperiod.

Innan maskinen används måste du alltid kontrollera elsystemets och säkerhetssystemets funktioner samt alla elkablars kopplingar.

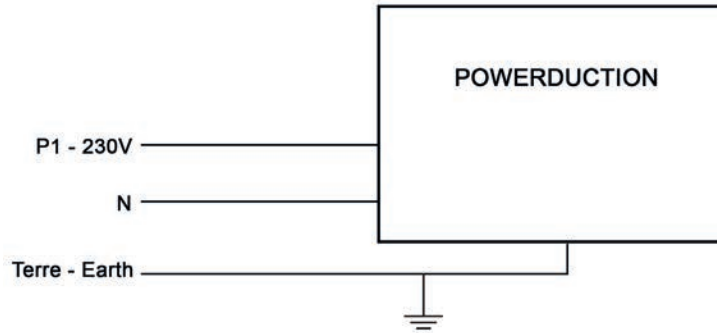


Genomgör regelbundna visuella inspektioner för att kontrollera att ingen kylvätska läcker, och kontrollera att ventilationshålen inte blockeras.

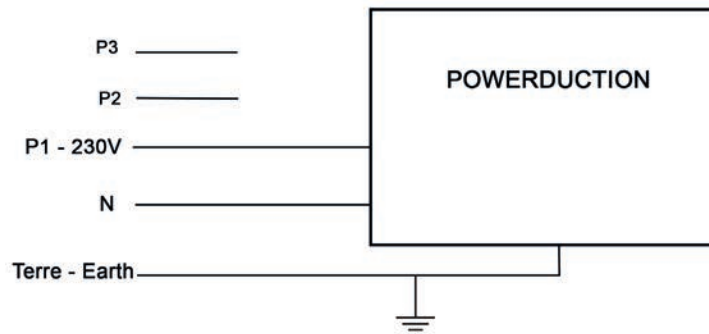
ELEKTRISKA KOPPLINGAR

Produkten är avsedd att drivas med en enkelfassspänning på mellan 185 V och 265 V.

Enfas elektrisk installation



På trefas elektrisk installation :



SIKKERHETSINSTRUKSER

Denne bruksanvisningen inneholder sikkerhet- og driftinstruksjoner som må følges for din egen sikkerhet. Du må lese de nøye før du bruker enheten første gang og legge den på et trygt sted for fremtidig referanse. Les og forstå følgende sikkerhetsanbefalinger før du bruker enheten eller utfører service på den. Enhver endring eller service som ikke er spesifisert i bruksanvisningen må ikke foretas. Produsenten er ikke ansvarlig for eventuelle skader eller skader forårsaket på grunn av manglende overholdelse av instruksjonene omtalt i denne bruksanvisningen. Hvis du opplever problemer eller usikkerhet må du ta kontakt med en kvalifisert person som kan vise deg riktig bruk av utstyret. Dette apparatet må kun brukes i henhold til grensene vist på apparatets beskrivelsepanel og i bruksanvisningen. Brukeren må følge sikkerhetsforholdsreglene. I tilfeller av uriktig eller usikker bruk kan ikke produsenten holdes ansvarlig for skade eller personskade. All annen bruk ikke spesifisert i bruksanvisninger er forbudt og kan være farlig. Produktet er halvautomatisk og påkrevder at brukeren er tilstede.



This unit can be used by children aged 8 or over and by people with reduced physical, sensory or mental capabilities or lack of experience or knowledge, if they are properly monitored or if instructions for using the equipment safely have been read and risks made aware of. Barn må ikke leke med produktet. Rengjøring og vedlikehold må ikke utføres av et barn som ikke er under oppsyn.

Bruk ikke laderen hvis strømledningen er skadet.

Dekk aldri til enheten.

Brann- og eksplosjonsfare

- Bruk ikke enheten i eksplosive omgivelser.
- Påse at gasskolber eller andre gassbeholdere under trykk ikke er i nærheten av induksjon-varmeapparatet.

**Advarsel, varme- og flamme-risiko**

- Unngå overoppheting av deler og lim.
- Vær oppmerksom på brann og ha et brannslukningsapparat i nærheten.
- Plasser ikke apparatet på eller i nærheten av brennbare overflater.
- Plasser ikke apparatet i nærheten av brennbare materialer.

**Advarsel! Meget varm overflate. Fare for brannskader.**

- Delene som er nylig sveiset er varme og kan forårsake brannskader hvis de berøres.
- Du må ikke ta på varme deler med hendene.
- Vent til delene blir nedkjølte for du håndterer de.



- Påse at smykker (slik som giftringer) eller andre metallgjenstander ikke kommer i nærheten av induksjon-sveiseapparatet eller induksjonsspolen når den er slått på.
- Fjern alle smykker eller metallgjenstander som du har på deg før du bruker apparatet.
- Hvis du skulle brenne deg må du skylle med rikelig vann og oppsøke lege så raskt som mulig.

Farer ved gass- og røykutvikling.

- Hold hodet borte fra gassene, og unngå inhalering.
 - Hvis du arbeider innendørs må du ventilere området eller bruke en ventilator for å slippe ut gasser og røyk.
 - Induksjon-oppvarming av enkelte materialer slik som lim og fluks kan utvikle røyk og gasser. Pusting av denne røyken og disse gassene kan være helsefarlig. For eksempel, oppvarming av uretan utvikler en gass: hydrogen-cyanid, potensielt dødelig for mennesker.
 - Hvis ventileringen ikke er tilstrekkelig må du bruke en godkjent pusteenheter.
 - Les sikkerhet-dataarkene nøye (MSDS) og fabrikantens instruksjoner for lim, fluks, metaller, rengjøringsmidler, forbruksvarer, belegg, rustbehandlere og malingfjernere.
 - Varmeapparatet må ikke brukes på deler som blir sprayet eller er under fettfjerning. Varmen kan reagere med røyk og utvikle svært giftige gasser.
 - Du må arbeide i et begrenset godt ventilert område, eller bruk en godkjent respiratorisk / filtreringsenhet. Påse at det er en kvalifisert person som holder deg under oppsikt. Røyk og gasser som utvikler under oppvarming kan erstatte oksygen eller luft og kan medføre ulykker eller dødsfall. Sjekk kvaliteten på luften du puster
 - Ikke overopphet metallene, for eksempel galvanisert stål, dekket med bly eller kadmium, med mindre belegget er fjernet fra overflaten før det oppvarmes, at området er godt ventilert, og ved behov bruk en godkjent filtrerings- / åndedrettsvern .. Støperier og alle metaller som inneholder slike elementer kan utvikle giftige røyk hvis de overopphetes.
 - Sjekk MSDS for temperaturrelaterte detaljer.
-



Advarsel, elektrisk fare

Advarsel! Større magnetisk felt Personer som har aktive eller passive implantater må informeres.



Ingen ytterligere beskyttende skritt kreves når apparatet brukes på egen hånd. Ytterligere restriksjoner og / eller beskyttelsesforanstaltninger kan være nødvendige i andre tilfeller.



Etter vedlikehold må magnetfeltnivåene kontrolleres før apparatet brukes på nytt.

Når den er slått på må du aldri plassere induksjonsspolen i nærheten av hodet eller vitale organer.

Personer med pacemakere må ikke være nærmere enn 1 meter fra apparatet når det er i bruk.



Det er også viktig å ikke berøre eller komme for nære induserte deler som er under oppvarming. (kontaktstrømmer).

Rådfør deg med en lege og vurder risikoen før du kommer nær induksjonsvarmere.

Fare for metalliske eller klebende fremspring



Bruk godkjente vernebriller med sidebeskyttelse, eller beskytt hele ansiktet med en skjerm.



Bruk vernetøy.



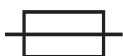
Bruk hansker.

Blokker ikke apparatets luftinntak som påser at det er luftsirkulasjon. Les kapitlet for installasjon før du bruker enheten.

Tilkobling:



- Dette apparatet må kobles til en jordet strømkontakt.



- Dette apparatet er sikret med sikringer (39LG & 50LG).
- Disse Klasse A-enhetene er ikke beregnet for bruk i boligområde hvor den elektriske strømmen leveres av offentlige strømforsyning med lav spenning. Det kan være potensielle problemer med å sikre elektromagnetisk kompatibilitet på slike steder på grunn av interferenser samt utstrålte radiofrekvenser.



Denne maskinvaren er i overensstemmelse med IEC 61000-3-12.

This equipment complies with the IEC 61000-3-11.

Vedlikehold:



- Hvis strømledningen er skadet må den byttes ut av produsenten, serviceleverandøren eller en like kvalifisert person for å hindre fare.
- Service skal kun utføres av en kvalifisert person
- Advarsel! Koble alltid fra strømforsyningen før du utfører vedlikehold på enheten.
- Høy Spenning og strøm i apparatet.
- Hvis den interne sikringen ødelagt må den byttes ut av produsenten, serviceleverandøren eller en like kvalifisert person for å hindre ulykker.
- Fjern dekslet jevnlig for å fjerne eventuell støv. Benytt anledningen til å få de elektriske koblingene kontrollert av en kvalifisert person med isolert verktøy.
- Bruk ikke oppløsninger eller andre sterke rengjøringsprodukter.
- Rengjør enhetens overflater med en tørr klut.



Forskrifter:



Enheten er i samsvar med europeiske direktiver, Samsvarsertifikat er tilgjengelig på vårt nettsted.



EAEC Conformity-merking (Eurasian Economic Community).

Avfallshåndtering



Dette produktet skal avhendes på et hensiktsmessig resirkuleringsanlegg. Må ikke kastes med husholdningsavfall!



Symbol for grønn emballasje

«Produsenten støtter resirkulering av emballasjen ved å delta i det globale resirkuleringsystemet.».



TRIMAN symbol

«Dette produktet skal resirkuleres hensiktsmessig».

PRODUKTIDENTIFISERING

På baksiden av produktet er det en identifikasjonsplate som CE-merket er festet på:

- Navn og adresse på produsenten
- Produksjonsdato
- Modell
- Produkttype
- Driftspenning

Disse dataene må spesifiseres for hver vedlikeholdintervensjon, eller når du ber om reservedeler.

PRODUKTSPEKIFIKASJONER

	37LG	39LG	50LG
Strøm	3.7 kW	3.7 kW	5.2 kW
Driftspenning	185 V - 265 V		
Strømforsyningsfrekvens	50 Hz - 60Hz		
Oppvarmingsfrekvens	15-30 kHz, contrôlé par microprocesseur.	30-50 kHz, contrôlé par microprocesseur.	
Antall ledere	2 + Terre		
Beholderkapasitet	1,5 litres	7 litres	
Kjølevæske	CORAGARD CS 330 10 I (ref. 052246)	CORAGARD CS 330 10 I (ref. 052246)	
Srømkabel lengde	2 m	2 m	8 m
Induksjon-kabel-lengde	2 m	3 m	3 m
IP-kode	IP 21		

PRODUKTVEKT OG DIMENSJONER

	37LG	39LG	50LG
Vekt (kg)	15	50	70
Mål (cm)	28,5 x 45 x 25	70 x 53 x 37	85 x 58 x 50

BESKRIVELSE AV APPARATET (FIGUR I, II OG III)

1	Varme-utløst illuminert knapp
2	Hovedbryter
3	Varmekraftindikator (1 kW - 5 kW).
4	Varmekraftinnstillinger eller temperaturenhetsknapp
5	Kjøling væsketemperatur
6	Induktor- eller apparat-feilindikator
7	Indikator for kjølingskretsens advarselsalarm
8	Apparat- eller kjølekrets termisk beskyttelsesindikator
9	Induktor-endringsindikator
10	Induktor modusendring aktiveringsknapp
11	Lanseknapp: start varmen
12	LED arbeidslys (lyser oppvarmingspunktet)
13	Lanse-vedlegg For 27 mm skftenøkkel
14	Lanse-vedlegg For 32 mm skftenøkkel
15	Varmepunkt (ferritt)

FØRSTEGANGSBRUK

Powerduction 50LG leveres med en 8 m strømkabel utstyrt med et 5 polers 32 A 50Hz / 60Hz støpsel. For optimal ytelse, må apparatet være koblet til et strømforsyningsnettverk med 32 A-beskyttelse og beskyttet i henhold til gjeldende standarder. Produktet leveres med en 32A til 16A adapter. Det gjør at apparatet kan operere på et 16 A støpsel med riktig beskyttelse i korte perioder, f.eks. å fjerne beslaglagte bolter.

Se tilkoblingsanvisninger på side 15.

Strømforsyningen 37LG og 39LG leveres med en 2 m strømkabel utstyrt med 2 poler + jord 16 A 50 Hz / 60 Hz støpsel.

1. Når produktet er montert, plasser lanser på støtten (50LG) eller slik at den peker oppover (39 og 37LG). Ta av lanse- og tankdekslet. Ta av fakkell- og tankdekslet.
2. Fyll opp tanken til maksimum med CORAGARD væske.
3. Plasser fakkelen over en bøtte.
4. Koble apparatet til strømmettet.
Slå på apparatet (1).
5. Apparatet starter og vil systematisk vise feilkode 7.
6. Trykk på tilbehørknappen (10) to ganger. Rensingscyklusen tar 5 sekunder (et påfyllingsikon skal vises under det) og en dobbel «pip»-lyd indikerer ferdigstilling.
7. Så snart væsken kommer ut av fakkelen, stopper du fakkelen ved å trykke på fakkelnappen, knappen for tilbehøring eller varmeeffektknappen. Eller vent på «E-6» som skal vises. Hvis feilkode 7 vises, start igjen fra trinn 6 (fem ganger maks, se standard E-7 forklaring).
8. Skru induksjonsspolen på med maksimal kobling på 7Nm
9. Trykk på tilbehørknappen (10) to ganger. Rense-syklusen tar 5 sekunder (et påfyllingsikon skal vises under det) og en dobbel «pip»-lyd indikerer fullføring.
10. Temperaturen på kjølevæsken og strøminstruksjonen vises.
11. Fyll tanken helt opp med kjølevæske hvis nødvendig.
12. Lukk tanken med dekslet som følger med tilbehøret. Apparatet er nå klar til bruk.

Løse feilkode E-7

Hvis problemet fortsetter, kontroller at pumpen fungerer som den skal, eller at røret ikke er blokkert

Etter fem mislykkede rensesykluser er det mulig å:

- Strekk fakkelen over apparatet for å fjerne eventuelle lommer med vann og for å få i gang pumpen.- Sett apparatet i en 30 ° vinkel mot fakkelen.
- Det er mulig å blåse fakkelen. Bruk en luftblåser og en klut for å holde den vanntett og unngå fremspring.
- Prøv en eller to sykluser etter hver handling.

Hvis problemet fortsetter, kontroller at pumpen fungerer som den skal, eller at røret ikke er blokkert.

INSTRUKSJONER

1. Slå hovedbryteren (1) til ON.
Apparatet initialiseres om 2 sekunder.
2. Trykk på varmeeffektknappen (2) som beskrevet på side 11. Indikatoren på knappen (2) og lanse støtte-LED-lyset (12) tennes begge, og indikerer at apparatet er klar til bruk.
3. Plasser induksjonsspolen (13) flatt på arbeidsstykket (plasser den åpne delen av ferritet mot arbeidsstykket).
4. Trykk knappen på håndtaket (11) for å starte oppvarmingsprosessen; Hvis nødvendig, flytt induksjonsspolen på arbeidsstykket for å varme opp en større overflate

Det er mulig å endre nominell effekt under oppvarming.

Skjermen gir en kontinuerlig oppdatering av kjølevæsketemperatur.

- Under oppstartfasen aktiverer pumpen og kjøleviften i noen sekunder for å kontrollere at de fungerer som de skal.
- Etter at oppvarmingen er stoppet, la kjølekretsen fungere for å avkjøle induksjonsspolen, før du slår av apparatet.
- For å endre kjølevæsketemperaturheten, trykk og hold begge innstillingsknappene (4) til ønsket enhet vises («-C» = Celsius). Slipp knappene, så blir endringene lagret og aktive.



Apparatet er designet for å minimere risikoen på grunn av elektromagnetiske felt. Noen gjenværende farer vedvarer, og det anbefales å observere en sikkerhetsavstand mellom induksjonsspolen og operatørens hode / torso.

Varme på standby

Av sikkerhetshensyn deaktiverer produktet varmeeffekten etter 5 minutters inaktivitet. Indikatoren for varmeeffektivitetsknappen og lansestøtte-LED-lyset slås begge av.

For å reaktivere apparatet, trykk på varmeeffektknappen (2) eller trykk og hold lanseknappen (11) i 1 sekund.

Denne funksjonen blir deaktivert etter 20 minutters inaktivitet.

Den lar brukeren fobli i en arbeidsposisjon uten å måtte nå frem til apparatet.

ADVARSEL-LAMPER

- Skjerm 6 viser et apparat- / induktorfeil.
- Skjerm 7 viser en væskestrømfeil for kjølekrets.
- Skjerm 8 viser en termisk beskyttelse av strømblokken eller for høy temperatur på kjølevæsken.

Vent på at indikatoren slår seg av og apparatet er klar til bruk.

Skjerm 5 viser feilkoden:

Feilkode		Årsak
E - 1	Varmeutløser-knappen (2) sitter fast.	Kortslutning eller mekanisk blokkert.
E - 2	Lanse-knappen (11) sitter fast.	Kortslutning eller mekanisk blokkert.
E - 3	Tastaturknapper sitter fast (9) og (11)	Kortslutning eller mekanisk blokkert.
E - 4*	Intensiteten på induksjonsspolen er for høy.	Feil på lanse eller kortsluttet induksjonsspole.
E - 5*	Intensiteten på induksjonsspolen er for lav.	Induksjonsspolen er ikke riktig skrudd til eller feil på lanse.
E - 6	For høy strøm > 6 l/min.	Hull på slange eller manglende induksjonsspole.
E - 7	For lav strøm > 4 l/min.	Hull på eller blokkert slange, pumpen ikke i drift.
E - 8*	Intern feil.	Frakoblet flat kommandokabel.
E - 9	Feil på nettspenning.	Nettspenning for lav under 165 V.
- - -	Overspenningsfeil	Spenning over 300 V, sektor

*For E-4, E-5 og E-8 feilkoder, start enheten på nytt for å rette feilen.

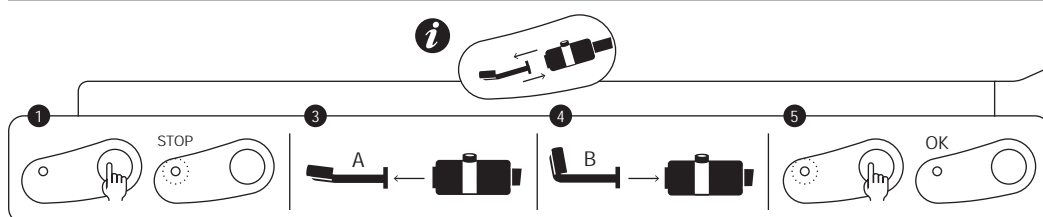
NB: I tilfelle en advarselsalarm virker ikke apparatet.

Apparatet er utstyrt med flere beskyttelsessystemer mot elektriske overbelastnings- og kjølefeil. Termisk beskyttelse aktiveres for det meste når varmeelementer er laget av metall-legeringer. For å reaktivere apparatet, skal vente på at kjølefasen avsluttes. For andre beskyttelser, slå av apparatet ved hjelp av hovedbryteren og slå den på igjen.

For feilalarmer E-6 og E-7, kontroller at det ikke er lekkasje eller en blokkert eller ødelagt slange, at pumpen ikke er blokkert eller deaktivert, og at det er nok kjølevæske i tanken.

Hvis problemet ser ut til å være utbedret, trykker du to ganger på «inductor change» (bytte av induksjonsspole)-knappen (10). Kjølekretsen utfører en rensesyklus. Den er klar til bruk.

«ACCESSORY CHANGE» (ENDRING AV TILBEHØR)-MODUS (PRODUKT-SERIGRAFI)



Stramming torque maks
= 7N

Denne modusen er kun tilgjengelig hvis oppvarming ikke er aktivert (grønn knapp slått av).

1. Trykk på knappen (10), pumpen stopper og LED-lyset (9) slås på.
2. Plasser lansen på støtten og legg kabelen på bakken (for å hindre tap av kjølevæske).
3. Skru av tilbehøret med 27 mm-skiftenøkkelen (følger med produktet).
4. Erstatt og skru den ny induksjonsspolen på plass.
5. Trykk knappen på nytt (10)

Pumpen aktiveres I 5 sekunder viser LED-lyset et ventemønster.

Hvis strømmen er riktig, sender apparatet en dobbel «BEEP» og produktet er klar til bruk.

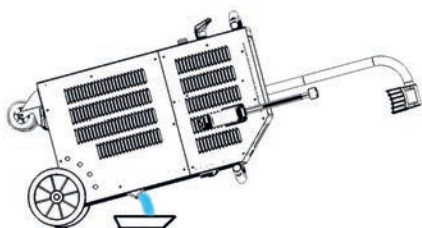
Ellers vises en feil (se feilkode-tabellen).



«PURGE» (RENSE) MODUS (50LG)

Denne modusen er kun tilgjengelig hvis varmen ikke er aktivert (grønn bryter er slått av).

1. Trykk på knappen (10), pumpen stopper og LED-lyst (9) tennes.
2. Plasser fakkelen på støtten og legg kabelen på gulvet (for å unngå væskeutslipp).
3. Skru av tilbehøret ved hjelp av nøkkel 27 (følger med apparatet).
4. Trykk og hold varmeeffektknappen (2) i 3 sekunder til den lyser.
5. Plasser fakkelnappen over en bøtte med en kapasitet på minst 10 liter.
6. Skyv fakkelnappen (11). Pumpen aktiveres til debet faller under 1 l / minutt eller i 2 minutter. Apparatet viser debet i desiliter per minutt. For å avbryte pumpen i løpet av syklusen, trykk på en hvilken som helst knapp.
7. For å tømme kjølekretsen, bruk en blåser for å blåse luft (30PSI) på enden av fakkelen, til du kan høre luftstrømmen eller fremspring av væske som kommer ut av tanken.
8. For å tømme tanken, bruk en pumpe eller skyv apparatet fremover for å få den i en vinkel.



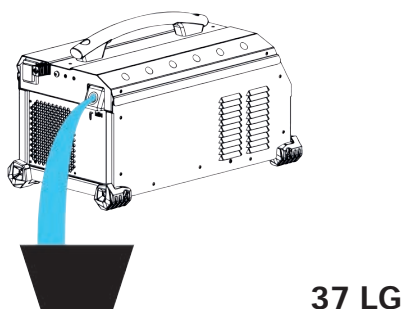
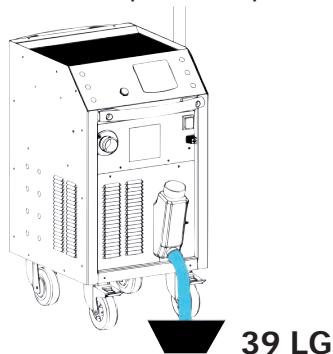
9. For å fylle opp kjølevæsken, se installeringsinstruksjonene.

Det anbefales å bytte kjølevæsken hvert år, ellers kan du skade Powerduction-lansen.

«PURGE» (RENSE) -MODUS (39LG & 37LG)

Denne modusen er kun tilgjengelig hvis varmen ikke er aktivert (grønn bryter er slått av).

1. Plasser induksjonsspolen, sørg for at den peker oppover. Plasser kabelen på gulvet for å unngå væskeutslipp.
2. Skru av tilbehøret ved hjelp av nøkkel 27 som følger med apparatet (39LG) eller i induksjonsspolen (37LG).
3. Plasser fakkelnappen over en bøtte med en kapasitet på minst 10 liter.
4. For å tømme tanken, plasser produktknappen over en bøtte med en kapasitet på minst 10 l:
 - 39LG: skru av «purge» (rens)-knappen.
 - 37LG: len produktet på baksiden.



KJØLEKRETS OG «FORCED COOLING» (TVUNGEN KJØLING) MODUS

For å forhindre at kjølevæsketemperatur øker, starter kjøleviften, i alle tilfeller når væsketemperatur når 35 °C Så snart temperaturen går lavere, slår kjøleviften seg av.

Under lang tids bruk har POWERDUCTION en tvungen kjølemodus. For å aktivere den:

1. Slå hovedbryteren (1) til ON.
Apparatet initialiseres om 2 sekunder.
2. Trykk aktiveringsknappen (2) som beskrevet på side 5. Indikatoren på knappen (2) og lanse-støtte-LED-lyset (12) tennes begge, og indikerer at apparatet er klar til bruk.
3. Hold (> 3 sekunder) knappen (10). «Forced cooling» (tvungen kjøling) -modus er aktivert.
Kjøleviften starter automatisk. Kjøleviften høres og meldingen «Fan ON» (vifte PÅ) vises på skjermen.

For å avslutte «Forced cooling», trykk aktiveringsknappen for å avslutte oppvarming eller hold knappen nede (10) igjen. Meldingen «Fan OFF» (vifte av) vises

VEDLIKEHOLD






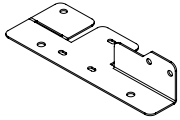
Generelle anbefalinger

- Det anbefales å bytte kjølevæsken annet hvert år, ellers kan du skade Powerduction-lansen.
- Det er viktig at vedlikeholdet av produktet utføres av kvalifiserte, autoriserte personer som er fullt klar over anbefalingene som er skissert i denne håndboken.
- Rengjør, smør eller utfør aldri vedlikehold på produktet når det er i bruk.
- Før vedlikeholdsarbeid skal du sette på / av-bryteren til «0» for å slå av apparatet. Fjern den fra strømforsyningen for å unngå elektrisk støt eller andre feil som skyldes feilhåndtering.
- Ikke bruk ringer, klokker, smykker, hengende klær (f. eks. bånd), revne klær, skjerf, løse jakker eller noe som kan hekte seg i apparatet under bruk • Bruk i stedet klær som er spesielt utviklet for å forebygge ulykker, for eksempel: antigli-sko, antistøy-hjelmer, beskyttelsesbriller, vernesko, osv ...
- Bruk aldri bensin eller brennbare løsemidler for å rengjøre produktet. Bruk helst vann og om nødvendig ikke-toksiske kommersielle løsningsmidler.
- Etter vedlikehold må du alltid sette og sikre metalldekslene tilbake før du slår på apparatet.
- Ferriten på på inducer kan byttes ut hvis det er skadet.




For å erstatte den, må du:

- Fjern beskyttelsen,
- Fjern ferritet på kobber med en varmpistol for å lette fjerning av harpiksen,
- Rengjør kobber,- Lim ferritet med den spesifikke harpiksen,
- Reposisjon ferritet med sin beskyttelse,
- Vent på at limet er fullstendig satt før du bruker induksjonsspolen.

TILBEHØR (LEVERANSERT)

39LG - 50LG			37LG
Spole	Ferritt	Beskyttelse	Spole
 056862	 053823	 056909	 058927
Potence - Câble support			
 052284			 2 festebraketter (hvis valg valg vogn)

ALTERNATIVER

39LG - 50LG			37LG
Spole	Ferritt	Beskyttelse	
 056886	 053823	 056909	NEW høyre spole

 056879	 053458	 056916	SPOT 800 + potence  051331 + 052284
Colle-Stick bi-composant Power Epoxy 150°C			
 054851			
Liquide de refroidissement CORAGARD CS 330 - 10 I			
 052246			

Forebyggende vedlikehold

Nøye inspeksjoner bør utføres med jevne mellomrom for raskt å oppdage og eliminere feil, slik at de ikke skader enheten.



Før hver bruk av POWERDUCTION må du kontrollere enhetens sikkerhetssystemer og eventuelle uregelmessigheter som kan hindre at enheten fungerer riktig. Utfør daglig kontroll for å identifisere tegn på slitasje.



Produktets driftssikkerhet kan kun garanteres hvis reparasjonene utføres ved hjelp av originale reservedeler, og hvis vedlikeholdsinstruksjonene følges.

Etter hver bruk og når produktet er slått av, må det rengjøres umiddelbart for å fjerne støv eller smuss som kan påvirke kjøleeffektiviteten, påvirke produktets korrekte funksjon og redusere levetiden.

Før hver bruk kontrolleres riktig drift av hovedsystemene, sikkerhetssystemene og alle elektriske kabel-tilkoblinger.

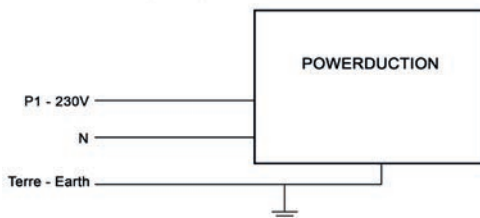


Utfør periodiske visuelle kontroller for å kontrollere at det ikke er noen kjølevæskelekkasje, og kontroller at ventilasjonene ikke er blokkerte.

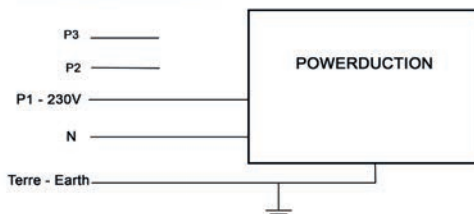
ELEKTRISKE KOBLINGER

Dette produktet er beregnet for bruk med enkeltfaset strømforsyning fra 185 V til 265 V

Enfaset elektrisk installasjon 230V



På trefase elektrisk installasjon :



TURVALLISUUSOHJEET

Tämä ohjekirja sisältää turvallisuus- ja käyttöohjeita, joita sinun on noudatettava oman turvallisuutesi vuoksi. Lue ohjeet huolellisesti ja säilytä ne vastaisen varalle. Lue ja ymmärrä seuraavat turvallisuussuositukset ennen laitteen käyttöä tai huoltoa. Muutokset tai huollot, joita ei neuvota ohjekirjassa, ovat ole luvallisia. Valmistaja ei vastaa vammoista tai vaurioista, joiden syynä on ohjekirjan ohjeiden noudattamatta jättäminen. Jos olet jostain epävarma, kysy ohjeita ammattitaitoiselta henkilöltä. Laitetta saadaan käyttää vain laitteeseen ja ohjekirjaan merkityissä rajoissa. Käyttäjän on noudatettava turvallisuusohjeita. Valmistaja ei vastaa väärästä tai epäturvallisesta käytöstä. Muu kuin ohjekirjassa ilmoitettu käyttö on kiellettyä ja mahdollisesti vaarallista. Tuote on puoliautomaattinen ja edellyttää käyttäjän läsnäolon.



Yli 8 vuoden ikäiset lapset ja fyysisesti, asteiltaan tai psyykkisesti vajavaiset henkilöt saavat käyttää laitetta vain valvottuna tai kun heille on opetettu laitteen turvallinen käyttö ja he tietävät mahdolliset vaarat. Lapset eivät saa leikkiä tuotteella. Lapsi ei saa puhdistaa ja huoltaa laitetta ilman valvontaa.

Älä käytä laitetta, jos kaapelin pistoke on vaurioitunut.

No cubra el aparato.

Tulipalon ja räjähdysvaara!



- Älä käytä räjähdysvaarallisessa ilmaseinässä.
- Pidä kaasupullot tai muut paineiset kaasupakkaukset poissa induktiolämmityslaitteen lähetyviltä.

Varoitus, kuumenemisen ja palon vaara



- Älä ylikuumenna osia ja liimoja.
- Varo tulta, pidä sammutin lähellä.
- Älä aseta laitetta palaville pinnoille tai niiden lähelle.
- Älä aseta laitetta lähelle palavia materiaaleja.

Varoitus! Erittäin kuuma pinta. Palovammojen vaara.



- Juuri kuumennetut osat ja kappaleet ovat kuumia ja voivat polttaa, kun niitä käsitellään.
- Älä kosketa kuumia osia käsilläsi.
- Odota osien ja kappaleiden jäähtymistä ennen niiden käsittelyä.
- Estä korujen (esimerkiksi sormusten) tai muiden metalliesineiden joutuminen lähelle toimivaa induktiolämmittintä tai induktoria.
- Riisu korut tai muut metalliesineet ennen koneen käyttöä
- Henkilöt, joilla on metalli-implantatit, eivät saa käyttää konetta.
- Huuhtelee mahdollisia palovammoja runsaalla vedellä ja hakeudu pikaisesti lääkäriin.

Vaaralliset huurut

- Pidä pää kaukana huuruista, älä hengitä sisään.
- Jos työskentelet sisätiloissa, tuuleta alue tai käytä poistoimuria kaasujen ja huurujen poistamiseen.
- Huuruja ja kaasuja voi vapautua kuumennettaessa esimerkiksi liimoja ja juoksutteita induktiivisesti. Huurujen ja kaasujen hengittäminen voi vaarantaa terveyden. Esimerkiksi uretaania kuumennettaessa muodostuu syaanivetyä, joka voi aiheuttaa kuoleman.
- Jos tuuletus on riittämätön, käytä hyväksyttyä hengityslaitetta.
- Lue liimoja, juoksutteita, metalleja, kulutusmateriaaleja, pinnoitteita, puhdistusaineita, korroosionestoaineita ja maalinpoistoaineita koskevat käyttöturvallisuustiedotteet (MSDS) ja valmistajien ohjeita.
- Älä lämmitä osia, joista poistetaan rasvaa tai joita ruiskutetaan. Lämpö voi reagoida huurujen kanssa ja muodostaa erittäin myrkyllisiä kaasuja.
- Työskentele ahtaassa tilassa vain, jos se on hyvin tuuletettu tai käytä hyväksyttyä hengityslaitetta/suodatinta. Varmista, että lähellä on ammattitaitoinen henkilö. Kuumennettaessa vapautuvat huurut ja kaasut voivat syrjäyttää hapen tai ilman ja johtaa onnettomuuteen tai kuolemaan. Tarkasta hengitysilman laatu.
- Älä kuumenna liikaa metalleja, esimerkiksi lyijyllä tai kadmiumilla pinnoitettua galvanointua terästä ennen kuin pinnoite on poistettu. Työskentele hyvin tuuletetussa tilassa ja tarvittaessa käytä hyväksyttyä suodatinta/hengityslaitetta. Valut ja kaikki näitä alkuaaineita sisältävät metallit voivat tuottaa myrkyllisiä huuruja, jos niitä kuumennetaan liikaa.
- Katso lämpötilatiedot käyttöturvallisuustiedotteesta.



Varoitus, vaarallinen sähkö

Varoitus! Voimakas magneettikenttä Aktiivisten tai passiivisten implantaattien kantajia on varoitettava.

Muita suojaustoimenpiteitä ei tarvita, kun konetta käytetään itseksensä. Muissa tapauksissa voidaan tarvita lisää rajoituksia ja/tai suojaustoimenpiteitä.

Magneettikentän voimakkuudet on tarkastettava huollon jälkeen ennen koneen käyttöä.

Kun kone toimii, älä vie induktoria lähelle päätä tai tärkeitä elimiä.





Sydämentahdistimen käyttäjien on pysyttävä vähintään 1 metrin etäisyydellä toimivasta koneesta.

Älä myöskään koske tai lähesty parhaillaan kuumennettavia osia. (kosketusvirrat).

Kysy lääkäriltä ja arvioi riskit ennen menoa induktiolämmitinten lähelle.

Metalli- tai liimaroiskeiden vaara



Käytä myös sivulta suojaavia laseja tai kasvot kokonaan peittävää suojamaskia.

Käytä suojavaatetusta.



Käytä käsineitä



Älä tuki koneen ilma-aukkoa. Tarkasta luku asennus ennen koneen käyttöä.

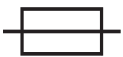
Kytkenä:



- Laite on kytkettävä maadoitettuun pistorasiaan.



- Luokan A laitteita ei ole tarkoitettu käytettäväksi asuinalueilla, joissa on pienjänniteverkko. Johtuvat häiriöt ja radiotaajuudet voivat vaikeuttaa näiden sijaintien sähkömagneettisen yhteensopivuuden varmistamista.



- Kone on suojattu varokkeella (39LG & 50LG).

Tämä laitteisto on IEC 61000-3-12 vaatimusten mukainen.

Tämä laitteisto on IEC 61000-3-11 vaatimusten mukainen.

Huolto:



- Jos tehonsyöttökaapeli on vaurioitunut, valmistajan tai muun riittävän ammattitaitoisen henkilön on korvattava se.
- Vain ammattitaitoinen henkilö saa huoltaa laitteen.
- Varoitus! Irrota laite aina sähköverkosta ennen huoltamista.
- Koneen sisäosissa suuri jännite ja suuria virtoja.

Jos sisäinen varoke on lauennut, valmistajan (GYS jälkimarkkinointipalvelu) tai riittävän ammattitaitoisen henkilön on vaihdettava se.

- Irrota kotelo säännöllisesti ja poista pöly. Pyydä samalla ammattihenkilöä tarkastamaan sähköliitännät eristetyllä välineellä.
- Älä käytä liuottimia tai aggressiivisia puhdistustuotteita.



- No utilice en ningún caso solventes u otros productos de limpieza agresivos
- Puhdista pinnat pehmeällä, kuivalla rievulla.

Säännökset:



Laite täyttää eurooppalaisten direktiivien vaatimukset. Vaatimuksenmukaisuustodistus on ladattavissa sivustostamme.



EAC-vaatimuksenmukaisuusmerkintä (Eurasian Economic Community).

Jätteiden hallinta:



Tuote on kierrätettävä asianmukaisesti. Ei saa hävittää sekajätteen mukana.



Pakkaussymboli

"Tuotteen valmistaja myötävaikuttaa pakkauksen kierrätykseen osallistumalla globaaliin kierrätysjärjestelmään."



TRIMAN-symboli

"Tuote on kierrätettävä asianmukaisesti."

TUOTTEEN TUNNISTE

Tuotteen takana on arvokilpi, johon CE-merkintä on kiinnitetty:

- Valmistajan nimi ja osoite
- Valmistuspäivä
- Malli
- Tuotteen tyyppi
- Käyttöjännite

Nämä tiedot on ilmoitettava jokaisessa huoltokutsussa ja tilattaessa varaosia Arne requested.

TUOTETIEDOT

	37LG	39LG	50LG
Teho	3.7 kW	3.7 kW	5.2 kW
Käyttöjännite	185 V - 265 V		
Verkkovirran taajuus	50 Hz - 60Hz		
Lämmittimen taajuus	15-30 kHz, mikroprosessi ohjaa.	30-50 kHz, mikroprosessi ohjaa.	
Johdinten määrä	2 + Terre		
Säiliön tilavuus	1,5 l	7 l	
Jäähdytysneste	CORAGARD CS 330 10 l (ref. 052246)	CORAGARD CS 330 10 l (ref. 052246)	
Virransyöttökaapelin pituus	2 m	2 m	8 m
Induktorikaapelin pituus	3 m	2 m	3 m
IP-luokka	IP 21		

TUOTTEEN PAINO JA MITAT

	37LG	39LG	50LG
Paino (kg)	15	50	70
Mitat (cm)	28,5 x 45 x 25	70 x 53 x 37	85 x 58 x 50

KONEEN KUVAUS (KUVAT I, II & III)

1	Lämmityspainike (valopainike)
2	Pääkatkaisin
3	Lämmitystehon näyttö (1 kW – 5 kW).
4	Lämmitystehon säätö tai lämpötilan yksikkö
5	Jäähdytysnesteen lämpötila
6	Induktorin tai koneen vika
7	Jäähdytyspiirin varoitusvalo
8	Koneen tai jäähdytyspiirin lämpösuojausmerkkivalo
9	Induktorin vaihdon merkkivalo
10	Induktorin vaihdon aktivointipainike
11	Peitsen painike: lämmitys käyntiin
12	LED-työvalo (valaisee lämmitettävän kohdan)
13	Peitsen kiinnitys 27 mm avain
14	Peitsen kiinnitys 32 mm avain
15	Lämmittävä osa (ferriitti)

ENSIMMÄINEN KÄYTTÖ

Powerduction 50LG:n mukana toimitetaan 8 m virtakaapeli, jossa on 5-napainen 32 A 50 Hz/60 Hz pistoke. Kone toimii optimaalisesti, kun se kytketään 32 varokkeella suojattuun syöttöön, joka on suojattu vaatimusten mukaisesti. Koneen mukana toimitetaan 32 A > 16 A sovitin. Koneita voidaan käyttää 16 A pistokkeella lyhytaikaisesti, esim. juuttuneiden pulttien irrottamiseksi.

Katso kytkentäohjeet sivulta 15.

Powerduction 37LG:n ja 50LG:n mukana toimitetaan 2 m virtakaapeli, jossa on 2-napainen 16 A 50 Hz/60 Hz pistoke.

1. Kun tuote on koottu, aseta peitsi tukeensa (50LG) tai niin, että se osoittaa ylöspäin (37 & 39LG),. Irrota peitsen tulppa ja säiliön korkki.
2. Irrota peitsen tulppa ja säiliön korkki.
3. Täytä säiliö CORAGARD-nesteellä.
4. Aseta peitsi sangon päälle.
5. Liitä kone sähköverkkoon.
Käynnistä laite (1).
6. Kone käynnistää ja ilmoittaa systemaattisesti Error 7.
7. Paina varustevaihtopainiketta (10) kaksi kertaa. Huuhtelujakso kestää 5 sekuntia (täyttösymbolin pitäisi näkyä sen aikana) ja sen päätyttyä kuuluu kaksi piippausta.
8. Kun peitsestä tulee nestettä, pysäytä se painamalla peitsen painiketta, varustevaihtopainiketta tai lämmityspainiketta. Tai odota, kunnes näytössä on "E-6". Jos Error 7 näkyy, aloita uudelleen vaiheesta 6 (enintään viisi kertaa, katso vian E-7 selitys).
Si se indica Error 7, recomience a partir de la etapa 6 (Max 5 veces ver Corrección fallo E-7).
9. Kiinnitä induktori, kiristysmomentti enintään 7 Nm.
10. Paina varustevaihtopainiketta (10) kaksi kertaa. Huuhtelujakso kestää 5 sekuntia (täyttösymbolin pitäisi näkyä sen aikana) ja sen päätyttyä kuuluu kaksi piippausta.
11. Jäähdytysnesteen lämpötila ja tehoasetus näytetään.
12. Lisää tarvittaessa jäähdytysnestettä säiliöön.
13. Sulje säiliö varusteiden mukana toimitetulla korkilla. Kone on nyt käyttövalmis.

Vian E-7 ratkaiseminen

Jos ongelma jatkuu, tarkasta, että pumppu toimii oikein eikä putki ole tukkeutunut.

Vaihtoehdot viiden epäonnistuneen huuhtelujakson jälkeen:

- Nosta peitsi koneen yläpuolelle mahdollisen vesitaskun poistamiseksi ja jotta pumppu alkaa syöttää.
- Aseta kone 30° kulmaan peitsen suuntaan.
- Peitsen voi puhalttaa. Käytä puhallinta ja riepua, jotta vettä ei roisku.
- Yritä yksi tai kertaa jokaisen toimenpiteen jälkeen.

Jos ongelma jatkuu, tarkasta, että pumppu toimii oikein eikä putki ole tukkeutunut.

OHJEET

1. Aseta pääkatkaisin (1) asentoon ON.
2. Kone käynnistyy 2 sekunnissa.
3. Paina lämmityslupapainiketta (2) sivun 11 ohjeiden mukaisesti. Painikkeen (2) merkkivalo ja peitsen kannattimen LED (12) syttyvät sen merkiksi, että kone on käyttövalmis.
4. Aseta induktori (13) tasaisesti työkappaleelle (käännä ferriitin avoin osa kohti työkappaletta).
5. Käynnistä lämmitys painamalla kahvan painiketta (11); liikuta induktoria työkappaleen päällä, jos on lämmitettävä suuri alue.

Tehoa voidaan lämmityksen aikana.

Jäähdytysnesteen lämpötila näkyy koko ajan näytössä.

- Pumpun ja jäähdytyspuhaltimen toiminta tarkastetaan käynnistyksen aikana aktivoimalla ne muutamaksi sekunniksi.
- Kun lämmitys kytkeytyy pois, anna jäähdytyspiirin jäähdyttää induktoria ennen koneen virran katkaisemista.
- Muuta jäähdytysnesteen lämpötilayksikkö painamalla kumpaakin säätöpainiketta (4), kunnes haluttu yksikkö on näytössä (" -F-" = Fahrenheit / " -C-" = Celsius). Vapauta painikkeet, jolloin muutos tallentuu ja otetaan käyttöön.



Sähkömagneettisten kenttien vaara on minimoitu koneen suunnittelussa. Joitakin riskejä on kuitenkin jäljellä, joten induktorin ja käyttäjän pään/kehon väliin on jätettävä turvallinen etäisyys.

Lämmitys valmiustilaan

Tuotteen lämmityslupa peruuntuu turvallisuussyistä 5 minuutin käyttämättömyyden jälkeen. Lämmityslupapainikkeen merkkivalon ja peitsen kannattimen LED sammuvat.

Reaktiivoi kone painamalla lämmityslupapainiketta (2) tai paina ja pidä peitsen painiketta (11) 1 sekunnin ajan.

Ominaisuus kytkeytyy pois, kun konetta ei ole käytetty 20 minuuttiin.

Käyttäjä voi pysyä työskentelyasennossa tarvitsematta ulottua koneeseen.

VAROITUSVALOT

- Ilmaisn 6 ilmoittaa koneen/induktorin vian.
- Ilmaisn 7 ilmoittaa jäähdytysnesteen virtaushäiriön.
- Ilmaisn 8 ilmoittaa teholahteen lämpösuojauksen laukeamisen tai jäähdytysnesteen yllämpötilan.
- Odota ilmaisimen sammumista, jonka jälkeen kone on toimintavalmis.
- Vikakoodit näytetään näytössä 5.

Vikakoodi		Raison
E - 1	Lämmityspainike (2) juuttunut.	Oikosulku tai mekaaninen este
E - 2	Peitsen painike (11) juuttunut	Oikosulku tai mekaaninen este
E - 3	Näppäimistön painikkeet juuttuneet (9) ja (11).	Oikosulku tai mekaaninen este
E - 4*	Induktorin intensiteetti liian suuri	Viallinen peitsi tai induktorin oikosulku
E - 5*	Induktorin intensiteetti liian pieni	Induktori ei ole kiinnitetty kunnolla tai viallinen peitse
E - 6	Virtaus on liian suuri >6 l/min	Vuotava letku tai puuttuva induktori
E - 7	Virtaus liian pieni 4 l/min	Letku puristunut tai tukossa, pumppu ei toimi
E - 8*	Sisäinen vika	Irrota litteä ohjauskaapeli
E - 9	Sähköverkon vika	Verkon jännite on alle 165 V.
- - -	Ylijännite	Jännite yli 300 V. sektori

**Viat E-4, E-5 ja E-8: korjaa vika käynnistämällä kone uudelleen.*

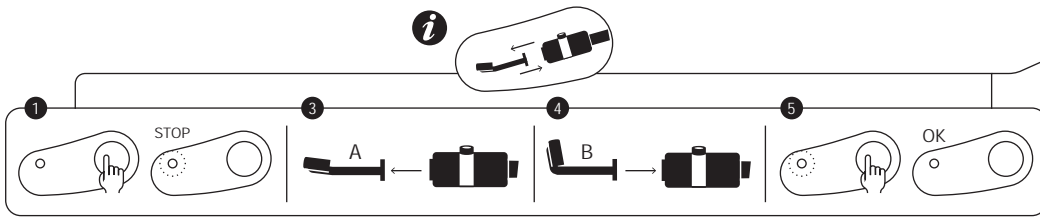
HUOM: Varoitus pysäyttää koneen toiminnan.

Koneessa on useita järjestelmiä, jotka suojaavat sähkölaitteiden tai jäähdytyksen vioilta. Lämpösuojaus aktivoituu useimmiten lämmitettäessä metalliseoksista valmistettuja kappaleita. Anna koneen jäähtyä ennen reaktivointia. Palauta muut suojaukset katkaisemalla koneen virta ja kytkemällä se uudelleen.

Jos hälytys on E-6 tai E-7, tarkasta, että ei ole vuotoja tai tukkeutunutta/rikkoutunutta letkua, että pumpussa ei ole esteitä tai sen virtaa ei ole katkaisu ja että säiliössä on riittävästä jäähdytysnestettä.

Jos vika on poistunut, paina "induktorin vaihto" kaksi kertaa (10). Jäähdytyspiirin huuhtelu käynnistyy. Se on käyttövalmis.

"VARUSTEENVAIHTO" -TILA (TUOTTEEN MERKINTÄ)



Kiristysmomentti enintään
= 7 Nm

Tila on käytettävissä vain, jos lämmitys ei ole aktivoitu (vihreä painike pimeä).

1. Paina painiketta (10), pumppu pysähtyy ja LED (9) syttyy.
2. Aseta peitsi kannattimeensa ja laske kaapeli maahan (jotta jäähdytysnestettä ei häviä).
3. Irrota varuste 27 mm avaimella (toimitetaan tuotteen mukana).
4. Vaihda ja kiinnitä induktori takaisin paikalleen.
5. Paina painiketta (10) uudelleen.

Pumppu aktivoituu. LEDit toistavat odotuskuvion 5 sekunnin ajan.

Jos virtaus on oikea, kone antaa kaksi äänimerkkiä ja toimintavalmis.

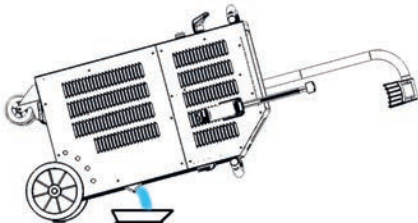
Muuten näytetään vikakoodi (katso vikakooditaulukko).



"HUUHTELU"-TILA (50LG)

Tila on käytettävissä vain, jos lämmitys ei ole aktivoitu (vihreä painike pimeä).

1. Paina painiketta (10), pumppu pysähtyy ja LED (9) syttyy.
2. Aseta peitsi kannattimeensa ja laske kaapeli maahan (nestevuotojen välttämiseksi).
3. Irrota varuste 27 mm avaimella (toimitetaan tuotteen mukana).
4. Paina ja pidä lämmityslupapainiketta (2) 3 sekuntia, kun sen valo syttyy.
5. Aseta peitsi vähintään 10 l kokoisen sangon päälle.
6. Paina peitsen painiketta (11). Pumppu aktivoituu, kunnes poisto alittaa 1 l/minuutti tai 2 minuutiksi. Kone näyttää poiston desilitroina minuutissa.
7. Pysäytä pumppu jakson aikana painamalla jotain painiketta.
8. Tyhjennä jäähdytyspiiri puhaltamalla ilmaa (30 PSI) peitsen päähän, kunnes kuulet ilman virtaavan tai säiliöstä roiskuu nestettä.
9. Tyhjennä säiliö pumpulla tai kallista konetta eteenpäin.



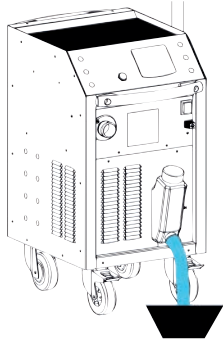
10. Katso jäähdytysnesteen lisääminen asennusohjeista.

Vaihda jäähdytysneste vuosittain, jotta Powerductionin peitsi ei vaurioidu.

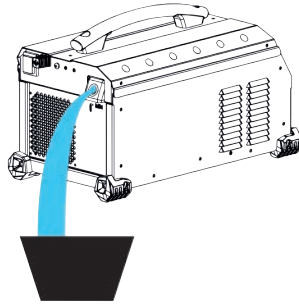
"HUUHTELU"-TILA (39LG & 37LG)

Tila on käytettävissä vain, jos lämmitys ei ole aktivoitu (vihreä painike pimeä).

1. Käännä induktori osoittamaan ylöspäin. Laske kaapeli maahan nestevuotojen välttämiseksi.
2. Irrota varuste 27 mm avaimella tuotteen mukana toimitetulla avaimella (39LG) tai induktori (37LG).
3. Aseta peitsi vähintään 10 l kokoisen sangon päälle.
4. Kun tyhjennät säiliö, aseta tuotetulppa vähintään 10 l kokoisen sangon päälle:
 - 39LG: irrota tulppa "purge".
 - 37LG: kallista tuotetta taaksepäin.



39 LG



37 LG

JÄÄHDYTYSPIIRI JA "TEHOJÄÄHDYTYS"

Jäähdytyspuhallin käynnistyy, kun nesteen lämpötila saavuttaa 35 °C (95°F). Tällä tavoin estetään jäähdytysnesteen lämpötilan nousu. Puhallin pysähtyy, kun lämpötila alittaa tämän arvon.

Tehojäähdytystä käytetään, kun POWERDUCTIONia käytetään pitkään. Aktivointi:

1. Aseta pääkatkaisin (1) asentoon ON. Kone käynnistyy 2 sekunnissa.
2. Paina aktivointipainiketta (2) sivun 5 ohjeiden mukaisesti. Painikkeen (2) merkkivalo ja peitsen kannattimen LED (12) syttyvät sen merkiksi, että kone on käyttövalmis.
3. Pidä painike (10) painettuna (> 3 sekuntia). "Tehojäähdytys" aktivoituu. Jäähdytyspuhallin käynnistyy automaattisesti. Puhaltimen ääni kuuluu ja näytössä lukee "Fan ON".

Pysäytä "tehojäähdytys" keskeyttämällä lämmitys aktivointipainikkeella tai pidä painike (10) jälleen painettuna. Näytössä lukee "Fan OFF".







HUOLTO**Yleisiä suosituksia**

- Vaihda jäähdytysneste vuosittain, koska Powerductionin peitsi voi muuten vaurioitua.
- Ammattitaitoisten henkilöiden, jotka tuntevat käsikirjan suositukset, on huollettava tuote.
- Älä puhdista, voitele ja huolla laitetta, kun sitä käytetään.
- Ennen huoltotöiden aloittamista käännä On / Off-kytkin asentoon «0» ja erota sitten sähköverkosta sähköiskujen tai muiden vaarojen välttämiseksi.
- Älä käytä sormuksia, kelloja, koruja, riippuvia vaateparsia (esim. solmioita), revenneitä vaatteita, huiveja, napittamattomia tai muita puseroita, jotka voivat tarttua kiinni käytettäessä konetta
- Käytä turvallisia vaatteita ja pitäviä kenkiä, kypärää ja kuulonsuojaimia, suojalaseja, turvajalkineita jne.
- Älä puhdista tuotetta bensiinillä tai tulenaroilla liuottimilla. Käytä vettä ja tarvittaessa myrkyttömiä liuottimia.
- Asenna ja kiinnitä metallikannet huollon jälkeen takaisin paikoilleen ennen koneen käynnistämistä.
- Induktorin vaurioitunut ferriitti voidaan vaihtaa.

Nesteen vaihtaminen:

- Poista suojus
- Poista liima kuumentamalla ferriittiä kuumailmapuhaltimella.
- Puhdista kupari.
- Liimaa ferriitti oikealla liimalla.
- Asenna ferriitti suojuksineen.
- Odota, että liima kovettuu täysin induktorin käyttöä.

Kaksikomponenttiliimapuikko Power Epoxy 150°C

39LG - 50LG			37LG
Induktori	Ferriitti	Suojus	Induktori
20° 	 053823	 056909	 058927
Kaapelin kannatin			
 056862	 052284		

VALINNAISVARUSTEET

39LG - 50LG			37LG
Induktori	Ferriitti	Suojus	SPOT 800 + potence
	 053823	 056909	 051331 + 052284
 056886 056879 90°	 053458	 056916	
Kaksikomponenttiliimapuikko Power Epoxy 150°C			
	 054851		
Jäähdytysneste CORAGARD CS 330 - 10 l			
	 052246		

Ennakoiva huolto

Laitte on tarkastettava säännöllisesti, jolloin viat havaitaan ja poistetaan nopeasti ennen kuin ne vaurioittavat laitetta.



Tarkasta ennen POWERDUCTIONin käyttöä turvajärjestelmät ja häiriöt, jotka voivat estää laitteen oikean toiminnan. Tarkasta kulumisen merkkejä päivittäin.



Tuotteen turvallinen toiminta voidaan taata vain, kun korjattaessa käytetään alkuperäisiä varaosia ja huolto-ohjeita noudatetaan.

Kaikki tuotteen jäähdytykseen, toimintaan ja käyttöikään vaikuttava pöly ja lika on poistettava jokaisen käytön ja virran katkaisun jälkeen.

Tarkasta sähköverkon ja turvajärjestelmien toiminta sekä sähkökaapeliin kiinnitykset.

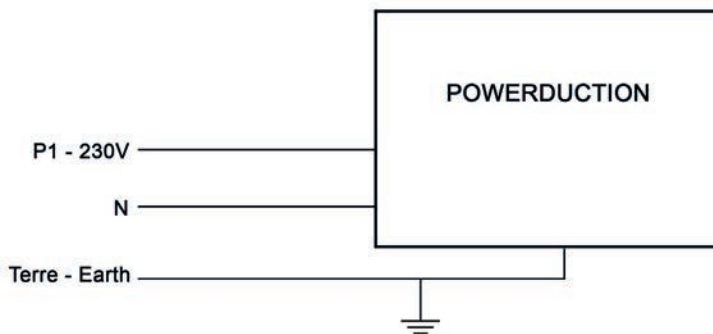


Tarkasta silmämääräisesti, että jäähdytysnestettä ei vuoda ja tuuletusaukoissa ei ole esteitä.

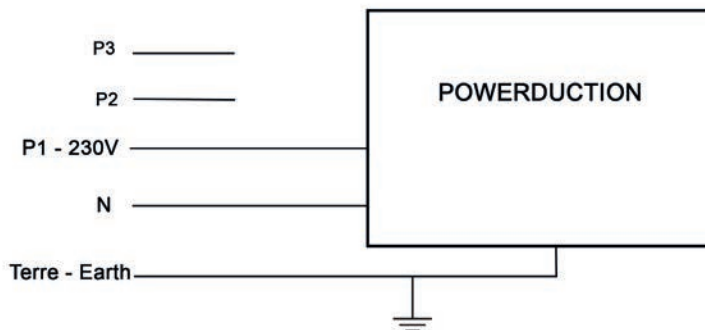
SÄHKÖLIITÄNNÄT

Laite liitetään yksivaihetehonsyöttöön 185 V - 265 V.

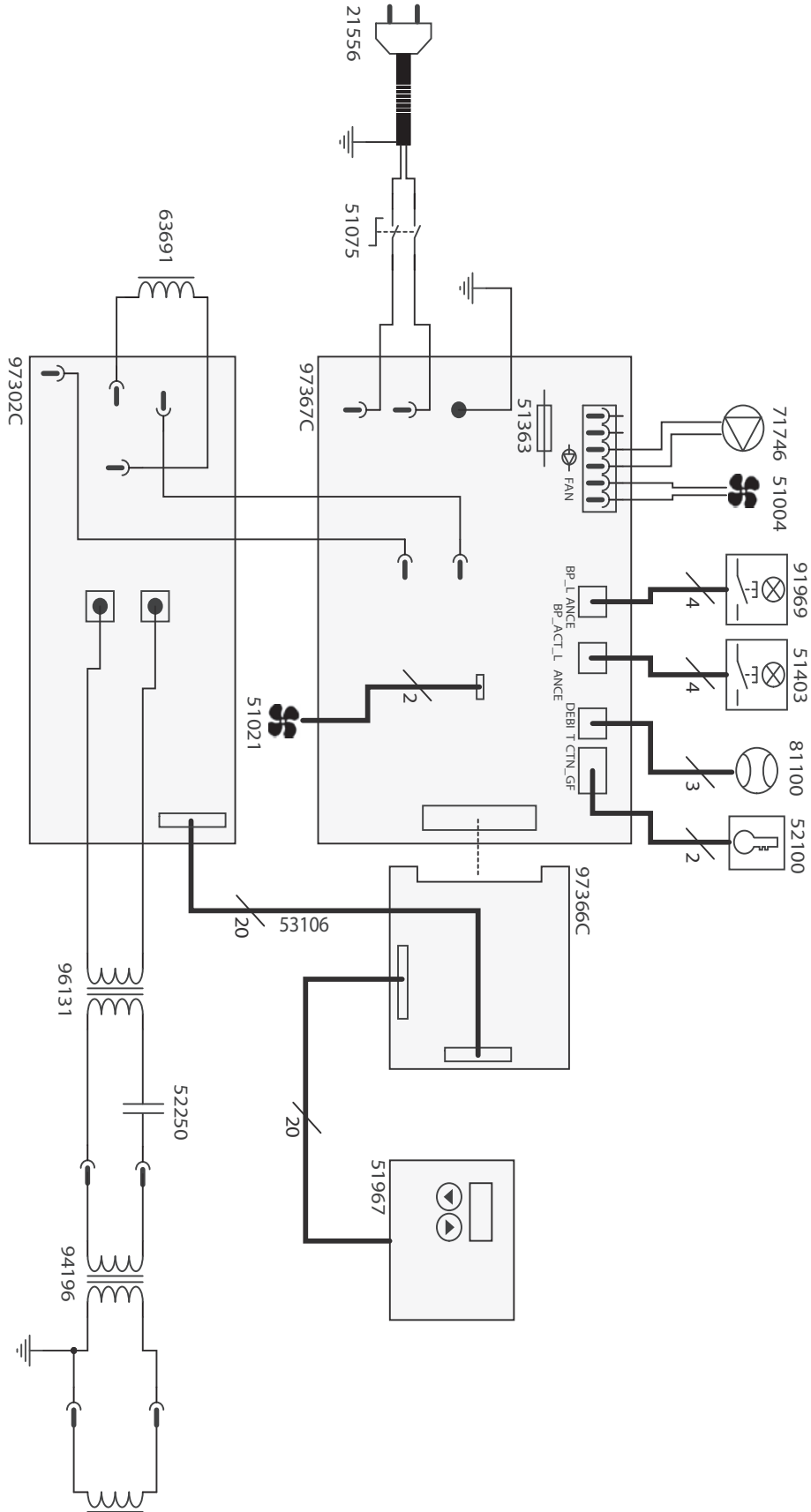
Yksivaiheinen sähköasennus 230 V :



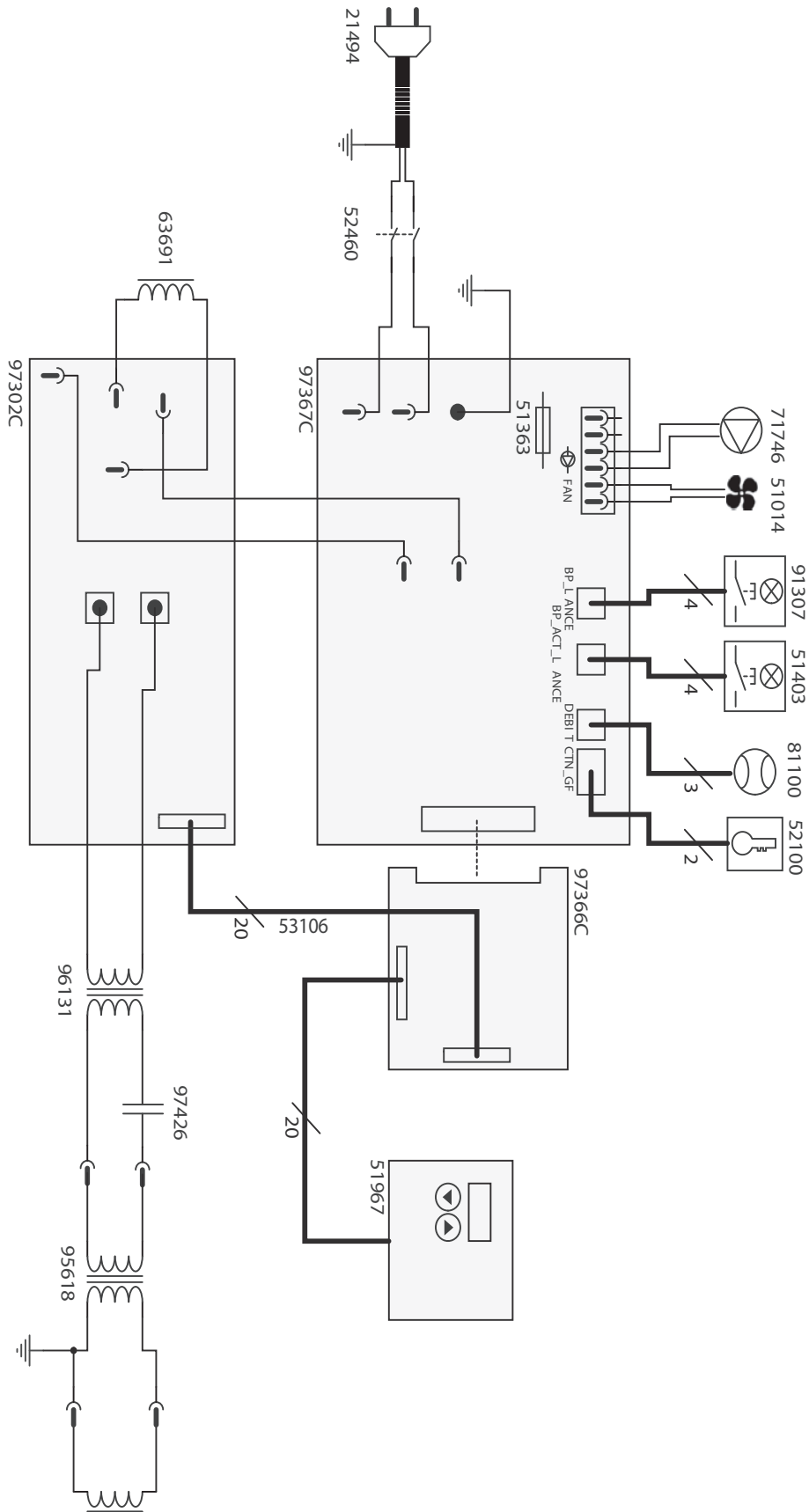
Kolmivaiheisessa sähköasennuksessa :



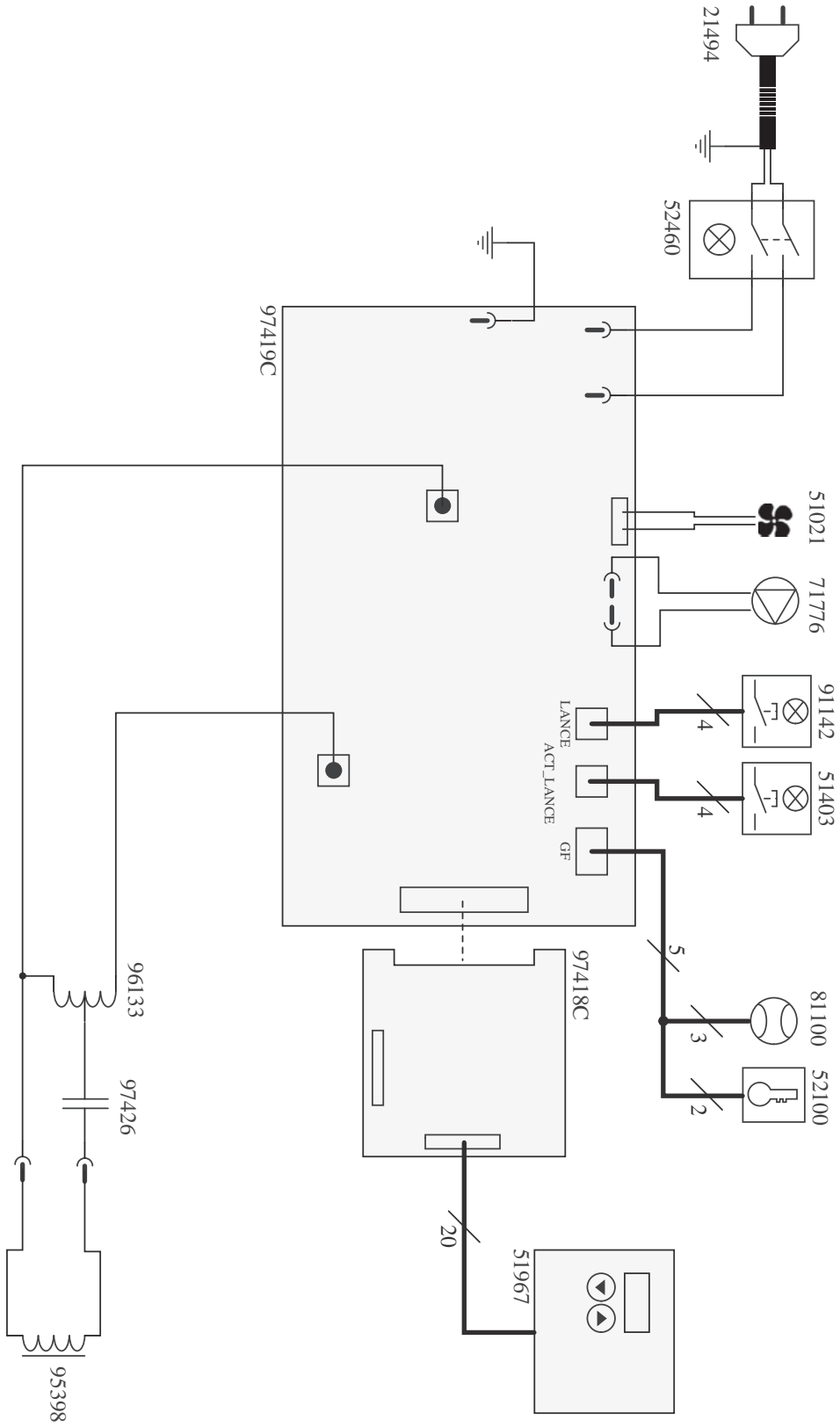
POWERDUCTION 50LG

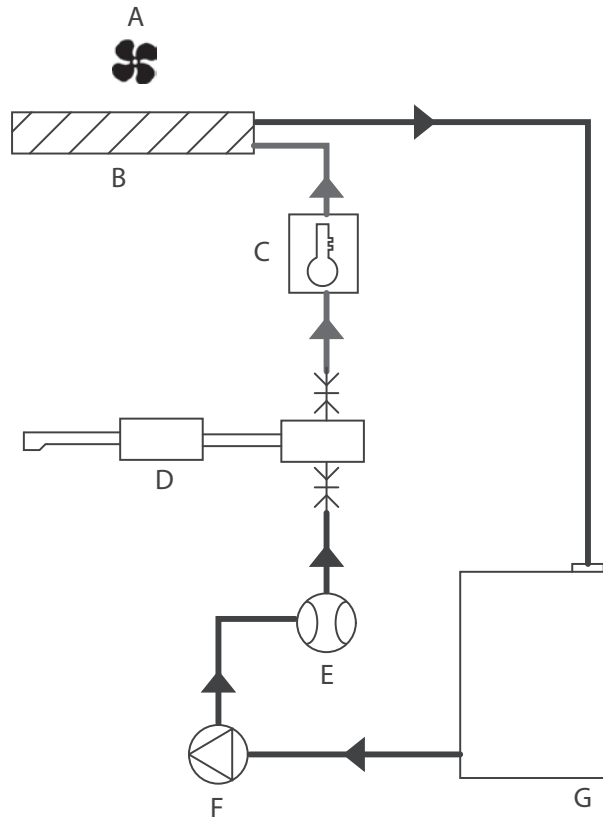


POWERDUCTION 39LG



POWERDUCTION 37LG





	50LG	39LG	37LG
A	51004	51014	51021
B	71777	71779	71751
C	52100		
D	94196	95618	95398
E	81100		
F	71746		71776
G	71756	71794	71760



GYS SAS
 134 bd des loges
 53941 Saint-Berthevin - France.